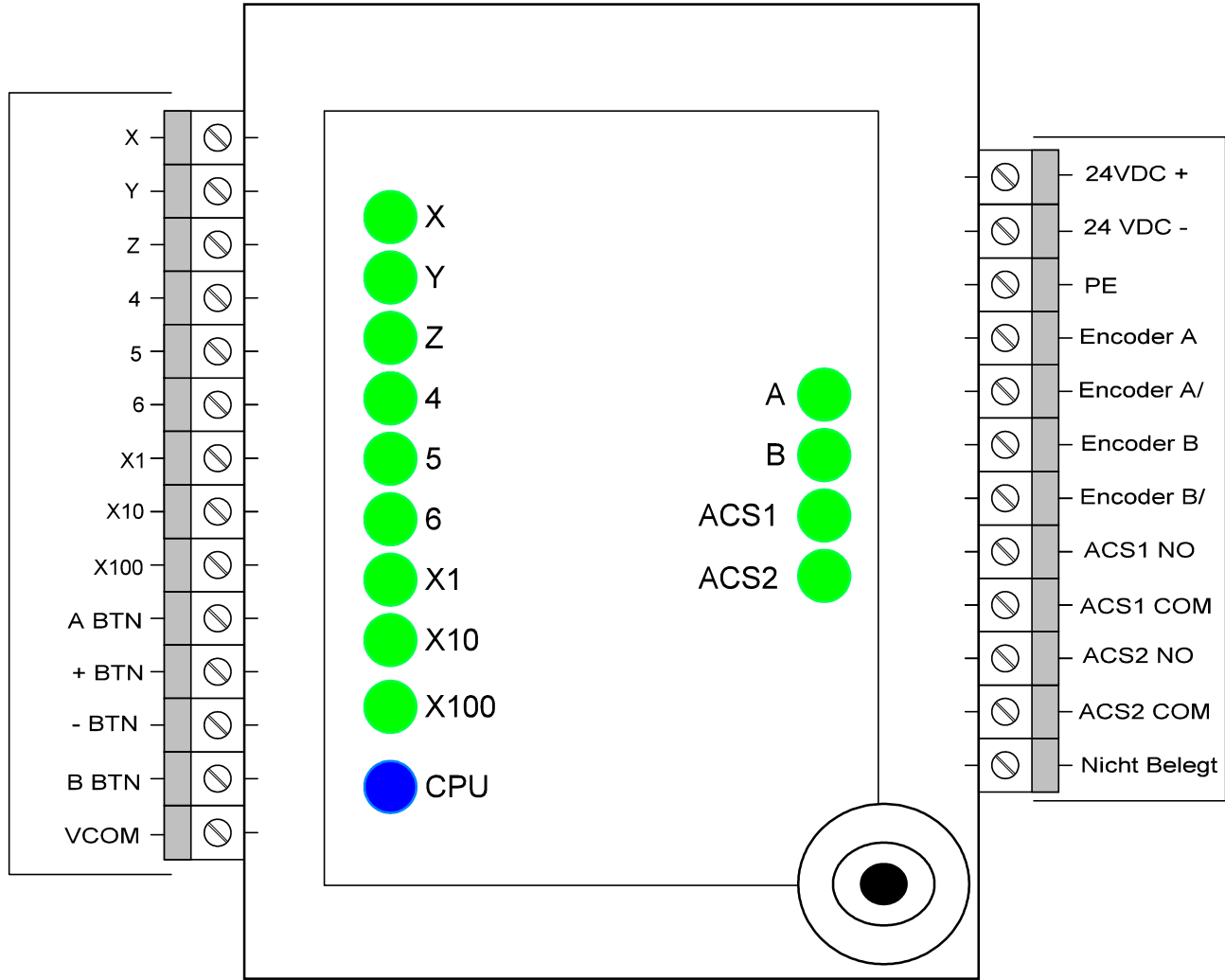


14 poliger Stecker



12 poliger Stecker

Firma <b>CNC Steuerung Jerichostr. 28 46399 Bocholt</b>	Titel <b>Wireless Handrad</b>		Sachnummer	
	Erstellt durch		Ausgabedatum	
Abteilung	Genehmigt von	Maßstab		Blatt <b>1</b>