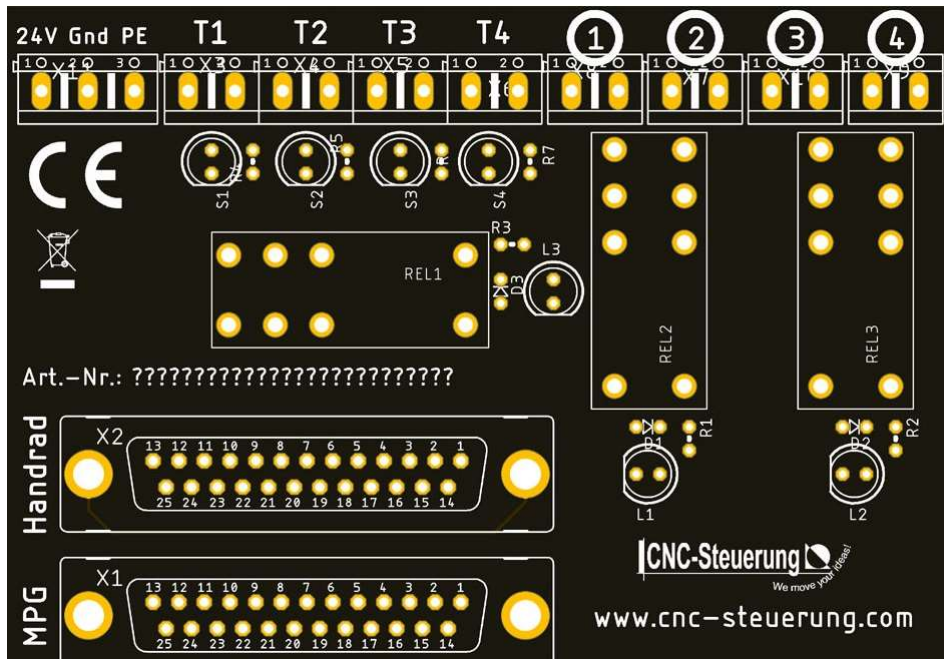


Kabinentürüberwachung 1.1 2023

*Bedienerhandbuch Universaltriebsteuerung
der Firma CNC-Steuerung.com Bocholt
Stand 18.09.2023*

Inhaltsverzeichnis

Allgemeines:	1
Lizenzvereinbarung:.....	2
Sicherheitshinweise:	3
Servicebereich:	4
Kabinentürüberwachung V1.0	5
Spannungsversorgung.....	6
Türkontaktschalter	7
Potentialfreie Kontakte.....	9
Copyright.....	14
Firmenangaben.....	15
Firmeninformationen	15



Allgemeines:

Sicherheit

Bedenken Sie immer, dass es sich hierbei um eine Hardware handelt, die unter Windows 10 oder Windows 11 arbeitet. Bedenken Sie eventuell Fehler oder Störungen können jederzeit auftreten.

Überprüfen Sie immer vor der Arbeit alle Sicherheitseinrichtungen auf Ihre Funktion.

Beachten Sie auch weitergehende Sicherheitsbestimmungen von übergeordneten Behörden.

Lizenzvereinbarung:

Diese Dokumentation ist herausgegeben von Firma CNC Steuerung - Bocholt.

Diese Dokumentation unterliegt dem Copyright Rechten.

Kein Teil dieses Handbuches darf in irgendeiner Form ohne vorherige ausdrückliche Genehmigung reproduziert oder unter Verwendung elektronischer Systeme vervielfältigt, verarbeitet oder verbreitet werden. Diese Dokumentation darf nur mit unserer Lizenz zur Software verwendet werden.

Wichtiger Hinweis:

Trotz aller Sorgfalt übernehmen wir keinerlei Garantie, noch die juristische Verantwortung oder irgendeine Haftung für die Nutzung dieser Information, für deren Wirtschaftlichkeit oder die fehlerfreie Funktion.

Wir sind jedoch dankbar für Hinweise auf Fehler oder technische Verbesserungsvorschläge.

Sicherheitshinweise:

Dieses Handbuch enthält Hinweise, die Sie zu Ihrer persönlichen Sicherheit sowie zur Vermeidung von Sachschäden beachten müssen. Die Hinweise sind durch ein Warndreieck hervorgehoben und je nach Gefährdungsgrad folgendermaßen dargestellt:



Gefahr:

bedeutet, dass Tod, schwere Körperverletzung oder erheblicher Sachschaden eintreten werden, wenn die entsprechenden Vorsichtsmaßnahmen nicht getroffen werden.



Warnung:

bedeutet, dass Tod, schwere Körperverletzung oder erheblicher Sachschaden eintreten können, wenn die entsprechenden Vorsichtsmaßnahmen nicht getroffen werden.



Vorsicht:

bedeutet, dass eine leichte Körperverletzung oder ein Sachschaden eintreten können, wenn die entsprechenden Vorsichtsmaßnahmen nicht getroffen werden.



Hinweis:

ist eine wichtige Information über das Produkt, die Handhabung des Produktes oder den jeweiligen Teil der Dokumentation, auf den besonders aufmerksam gemacht werden soll.



Warnung:

Inbetriebsetzung und Betrieb eines Gerätes dürfen nur von qualifiziertem Personal vorgenommen werden. Qualifiziertes Personal im Sinne der sicherheitstechnischen Hinweise dieses Handbuchs sind Personen, die die Berechtigung haben, Geräte, Systeme und Stromkreise gemäß den Standards der Sicherheitstechnik in Betrieb zu nehmen, zu erden und zu kennzeichnen.

Servicebereich:

Der geschützte Servicebereich:

Für alle Kunden die unsere Software per E-Mail/ Download erworben haben können wie folgt sich die Daten herunterladen.

Sie erhalten einen Download Link. Dieser ist ab Datum der Zusendung 1 Jahr gültig.

Öffnen Sie den Link und laden Sie sich alle Dateien an einen Sichern Ort herunter.

ENTWURF

Kabinentürüberwachung V1.1

Mittels unsere Kabinenüberwachung sind wir in der Lage die maximale Geschwindigkeit der Maschine bei offener Maschinenkabine zu reduzieren. Dazu hat die Platine 3 zwangsgeführte Sicherheitsrelais OnBoard.

Mittels dieser 3 zwangsgeführten Relais sind wir in der Lage vom Handrad die Achse Auflösung pro Klick bei X10 und X100 zu unterdrücken. Zusätzlich haben unterdrücken wir die Funktionen M3 und M4, so das die Spindel nicht unkontrolliert anlaufen kann bei geöffneter Maschinenkabine.

Voraussetzungen:

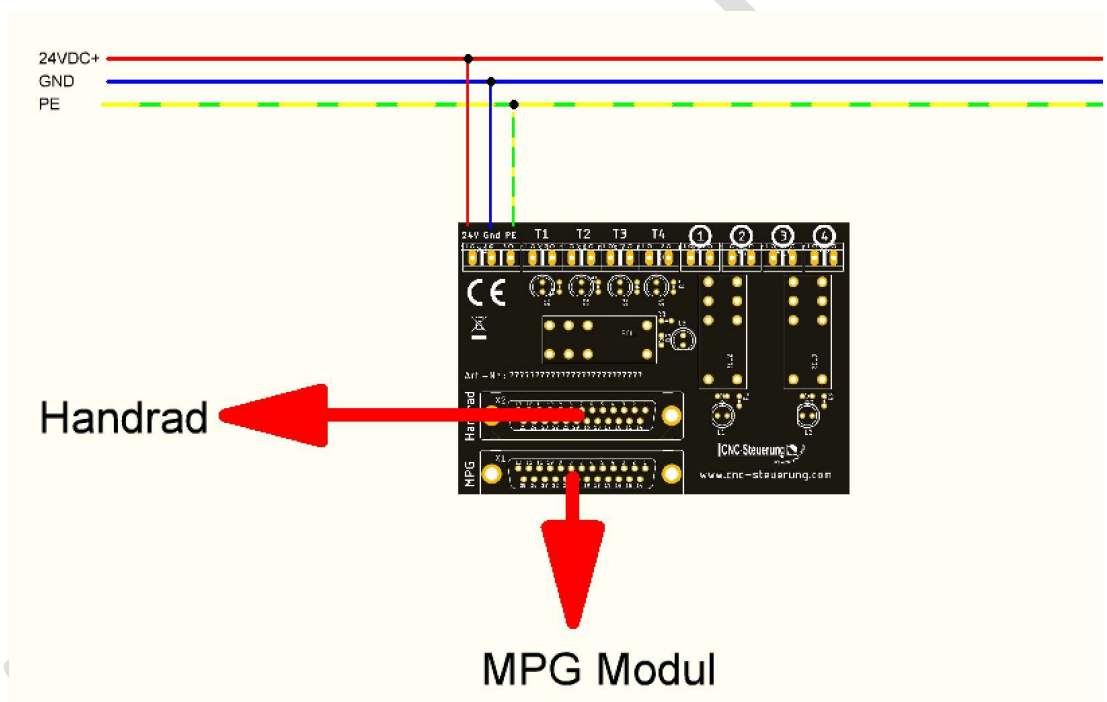
- Sie benötigen die SIM-Software
 - Zum Betrieb benötigen Sie unsere Spezialoberfläche der SIM-Software
 - Ein Makro wird benötigt, um die Meldung Maschinenkabine offen anzuzeigen
- oder
- Mach4 Software

Spannungsversorgung

Verbinden Sie die Kabinentürüberwachung mit der Spannungsversorgung.

Die Belegung ist aufgedruckt und kann leicht abgelesen werden.

Verbinden Sie das MPG Modul mit dem mitgelieferten 10cm Flachbandkabel mit der Platine der Maschinenkabinentürüberwachung.

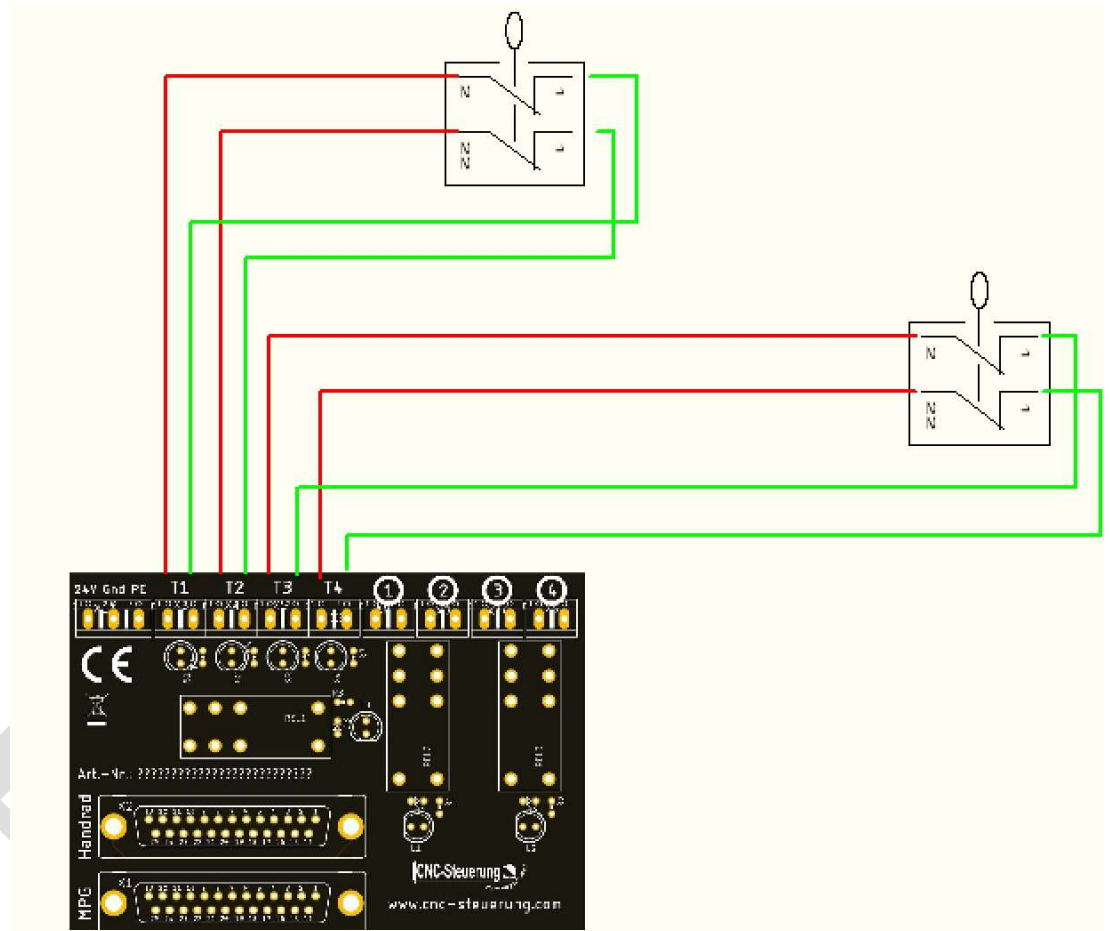


Jede Unit hat 3 Stellungen: Ganz vorne - Mitte - Ganz hinten. Die Unit wird immer nur zwischen ganz vorne über die Mitte nach ganz hinten drehen. So verhindern wir das die Einheit beschädigt wird.

Wir müssen uns noch dem Spindelmotor kurz anschauen, es ist normalerweise ein

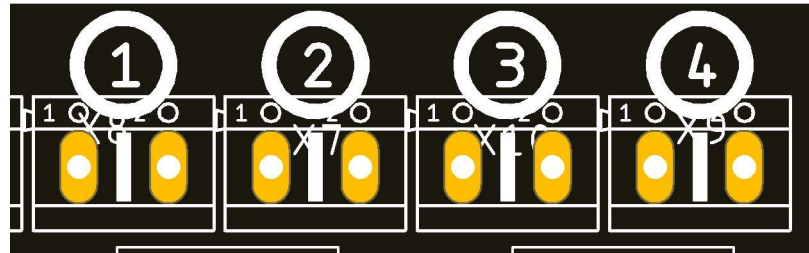
Türkontaktschalter

Wir können 2 Kabinentüren mit jeweils 2 Kontakten überwachen.
Verbinden Sie dann den Eingängen T1 bis T4 die 4 Kontaktschalter.
Wer nur eine Türe hat, muss entsprechende Brücken einsetzen.



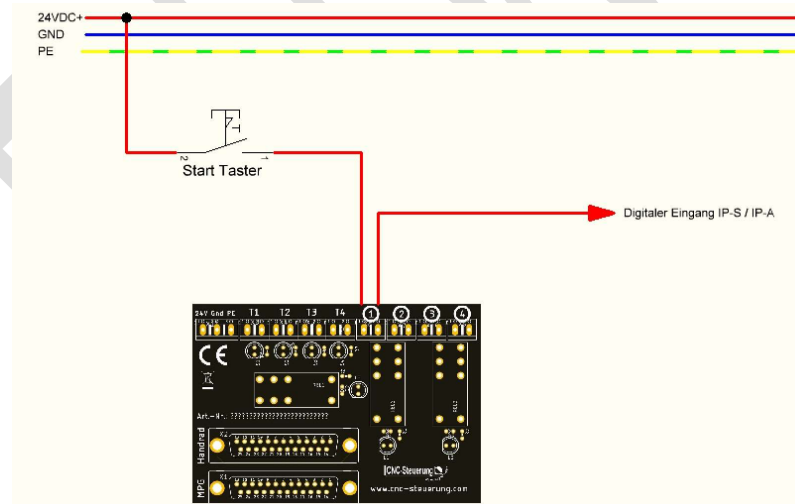
Potentialfreie Kontakte

Unser Modul hat 4 Potentialfreie Relaiskontakte



diese können / müssen für die folgenden Funktionen benutzt werden:

- Damit ein Starten des Programmes über die externe Taste erfolgen kann muss diese unser Kabinentürmodul geführt werden. Versorgen Sie Ihren Starttaster mit dem Potential was Sie verwenden möchten. (normalerweise 24 Volt)
- Führen Sie den Schalter wie unten abgebildet auf die Klemmen (1) und das Signal dann zur Steuerung.



Hinweis: Wird eine Kabinentür geöffnet schalten wird das Relais und unterbrechen mit den Sicherheitsrelais einen weiteren Befehl das automatische Programm zu starten.

STOP-Befehl

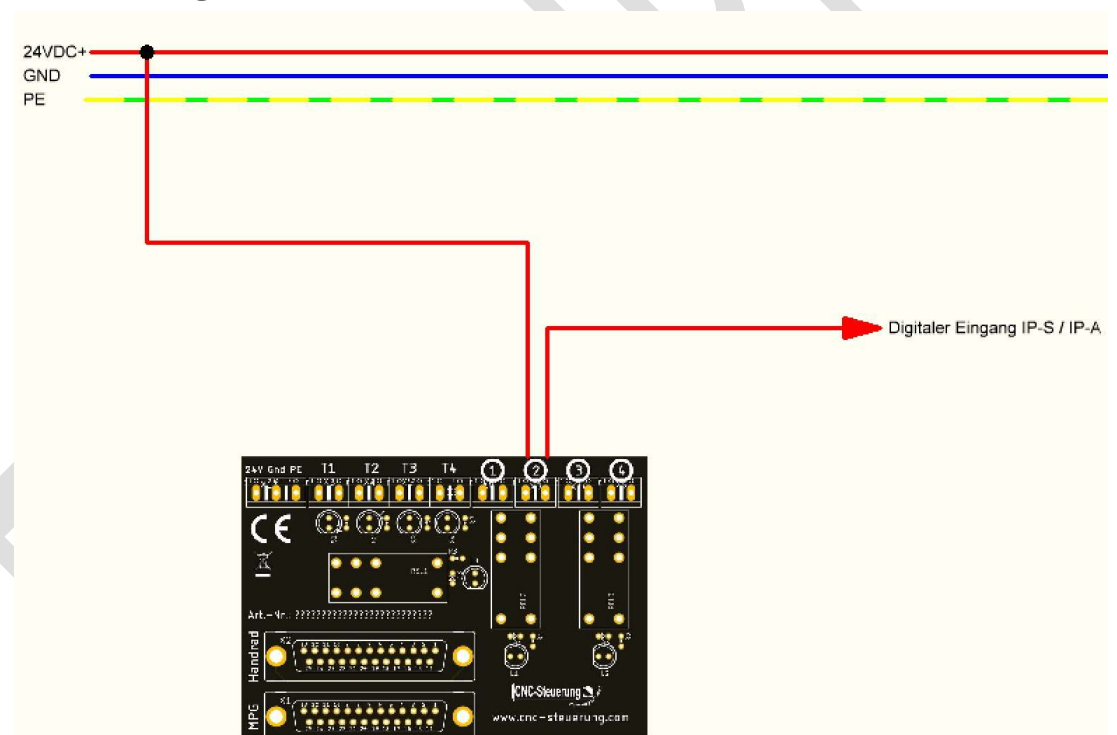
Ist ein Programm gestartet muss dieses beim Öffnen beendet sein, sollten Sie das Programm nicht vorher beendet haben, wird dieses automatisch gestoppt, wenn Sie die Türe öffnen.

Verbinden Sie dazu die Klemmen



von 2

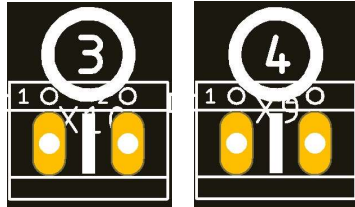
wie unten abgebildet mit 24 Volt und führen Sie das ausgehende Signal mit der Steuerung.



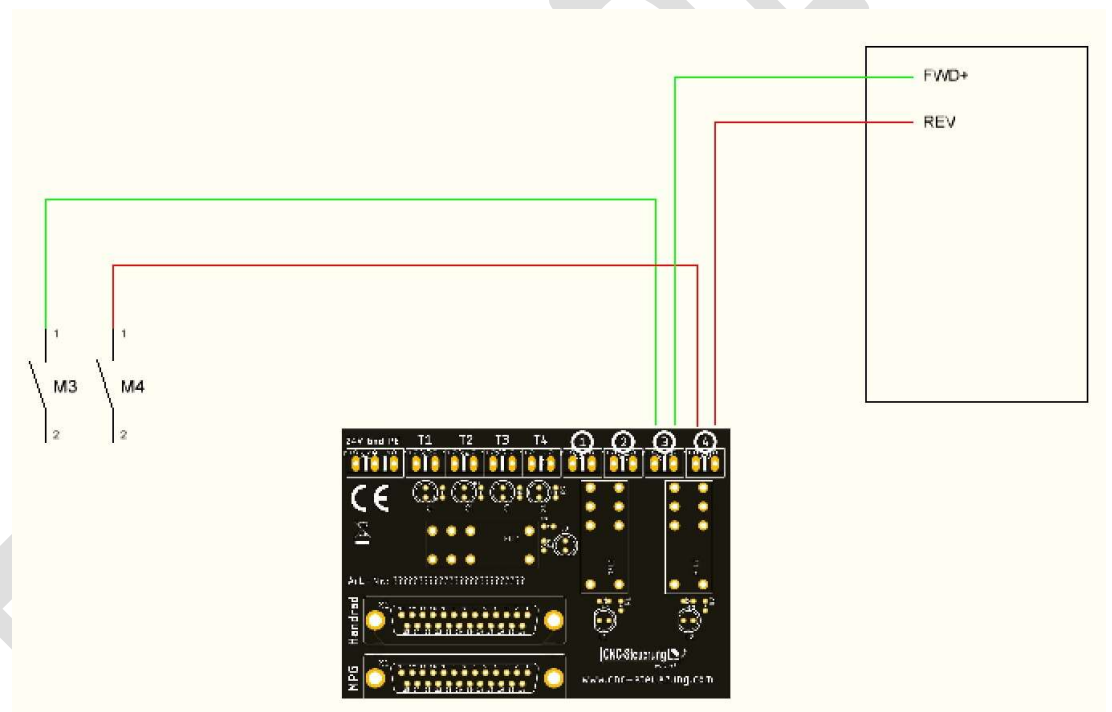
Hinweis:

Sie benötigen unser Skript der dann auch die Meldung anzeigt.

Die Klemmen 3 und 4



können wenn Sie eine Spindel ansteuern, diese Ansteuerung verhindern, da wir die Kontakte öffnen und somit eine Auslösung verhindern.

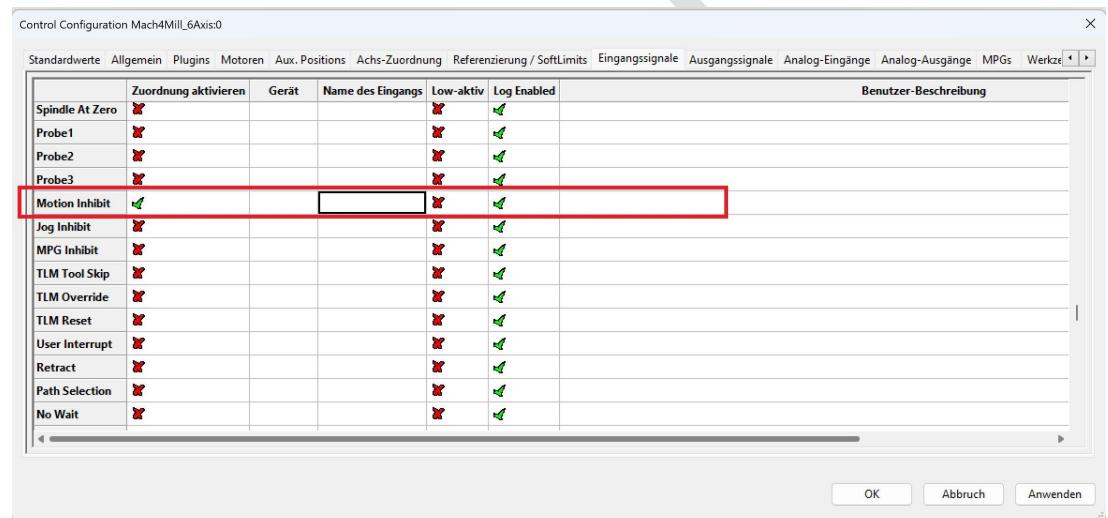


Mach4 Software

Für die Einstellungen in der Software Mach4 gehen Sie in die Configuration. Suchen Sie die Funktion „Motion Inhibit“ und tragen Sie dort den Eingang ein wo Sie das Kabel von Klemmen 2



aufgelegt haben.



Aktivieren Sie die Funktion.

Wer ein Tastenfeld für Start – Stop – Pause hat, muss noch die Eingänge der Tasten zuweisen.

Input #4	<input checked="" type="checkbox"/>			<input checked="" type="checkbox"/>	<input checked="" type="checkbox"/>	Start
Input #5	<input checked="" type="checkbox"/>			<input checked="" type="checkbox"/>	<input checked="" type="checkbox"/>	Pause
Input #6	<input checked="" type="checkbox"/>			<input checked="" type="checkbox"/>	<input checked="" type="checkbox"/>	Stopp
Input #7	<input checked="" type="checkbox"/>			<input checked="" type="checkbox"/>	<input checked="" type="checkbox"/>	



Wichtig:

Die Stopp Taste muss als Öffner ausgelegt sein, und bei „Low Aktive“ dann das Häkchen gesetzt sein, nur so können wir einen Kabelbruch erkennen. Die anderen Signale: Die Start Taste nicht als Öffner ausgelegt sein, denn bei einem Kabelbruch würde die Maschine sofort starten!

SIM-Software

ENTWURF

Copyright

Geistiges Eigentum / Copyrightrechte:

Diese Dokumentation wird herausgegeben von der Firma CNC Steuerung.com in Bocholt. Diese Dokumentation unterliegt der Lizenzbedingung, die mit der entsprechenden Software-Version ausgeliefert wird, bzw. dieser zugrunde liegt.

Alle Rechte vorbehalten. Dieses Handbuchs darf in irgendeiner Form ohne vorherige Ausdrückliche Genehmigung der Firma CNC-Steuerung reproduziert oder unter Verwendung elektronischer Systeme vervielfältigt, verarbeitet oder verbreitet werden.

Wichtiger Hinweis:

Firma CNC Steuerung hat alle Sorgfalt walten lassen, um eine vollständige und korrekte Informationen in diesem Handbuch zu publizieren.

Dennoch übernimmt die Firma CNC Steuerung weder die Garantie, noch die juristische Verantwortung oder irgendeine Haftung für die Nutzung dieser Information, für deren Wirtschaftlichkeit oder die fehlerfreie Funktion für einen bestimmten Zweck. Auch für Schäden, die auf eine Fehlfunktion von Programmen oder Plänen, o.ä. zurückzuführen sind, kann die Firma CNC Steuerung nicht haftbar gemacht werden. Änderungen und Irrtümer bleiben jederzeit vorbehalten.

Weiterhin kann keinerlei Haftung Verantwortung, Garantie oder sonstige Haftung übernommen werden für Folgen, die auf fehlerhafte Angaben oder Spezifikationen entstanden sind.

Wir sind jedoch dankbar für Hinweise auf Fehler oder technische Verbesserungsvorschläge.

Firmenangaben



Firmeninformationen

CNC-Steuerung.com

Jerichostr. 28
46399 Bocholt

E-Mail: Technik@cnc-steuerung.com