

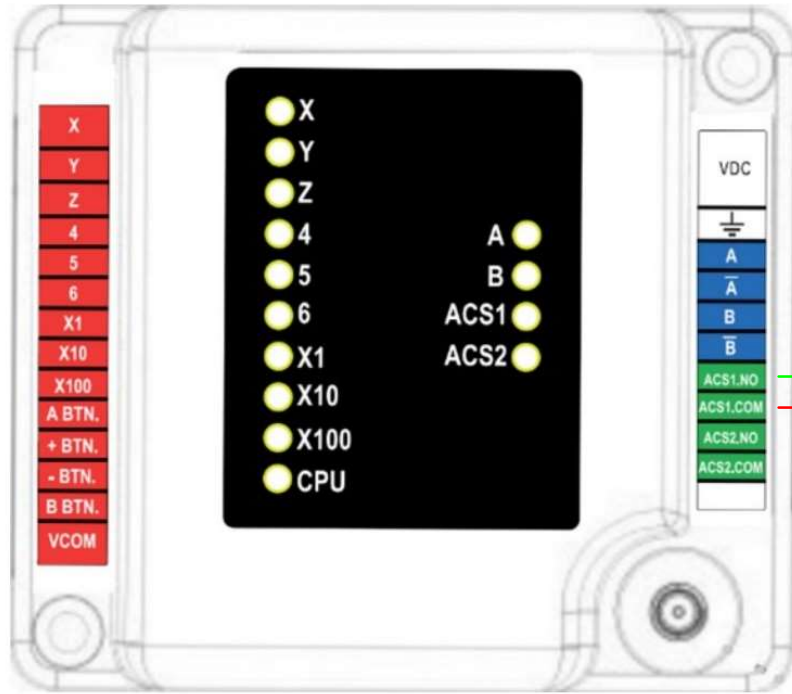
MAC Adresse beachten

Firma Firma CNC Steuerung Claudia Donner Jerichostr. 28 46399 Bocholt	Titel NOT AUS Verdrahtung		Sachnummer	
	Erstellt durch		Dokumentenart	
Abteilung	Genehmigt von		Ausgabedatum	
			Maßstab	Blatt 1



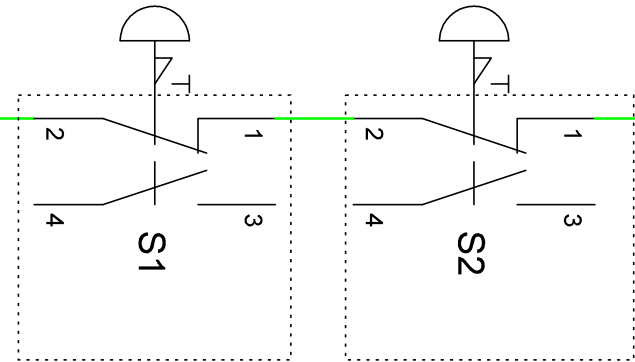
Verdrahtung ohne Anschlussboard

Not Aus Kette fängt beim Empfänger vom Handrad an

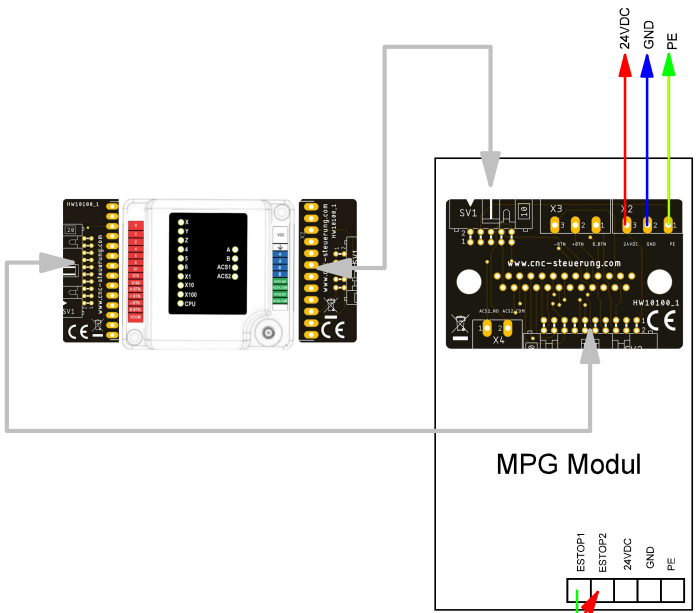


24 VDC

Digital IN 0



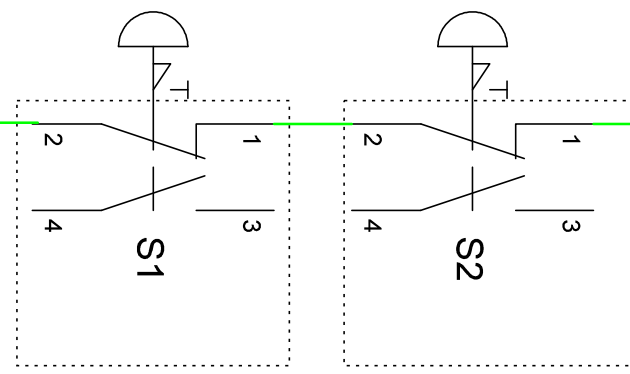
Firma Firma CNC Steuerung Claudia Donner Jerichostr. 28 46399 Bocholt	Titel NOT AUS Verdrahtung		Sachnummer	
	Erstellt durch		Dokumentenart	
Abteilung	Genehmigt von		Ausgabedatum	Blatt 2
		Maßstab		



MPG Modul

Verdrahtung mit Anschlussboard

Not Aus Kette fängt beim Empfänger vom Handrad an



Digital IN 0

Nicht belegen, die Stromversorgung kommt aus der Austeckplatine am MPG Modul

Firma Firma CNC Steuerung Claudia Donner Jerichostr. 28 46399 Bocholt	Titel NOT AUS Verdrahtung		Sachnummer	
	Erstellt durch		Dokumentenart	
Abteilung	Genehmigt von		Ausgabedatum	Maßstab
				Blatt 3