

Potis & Analog In

Analog Out

Zum Mainboard

Poti1 (M3)

Poti2 (Mxx)

CE

ICNC-Steuerung
www.cnc-steuerung.com

Spindel 1

Spindel 2

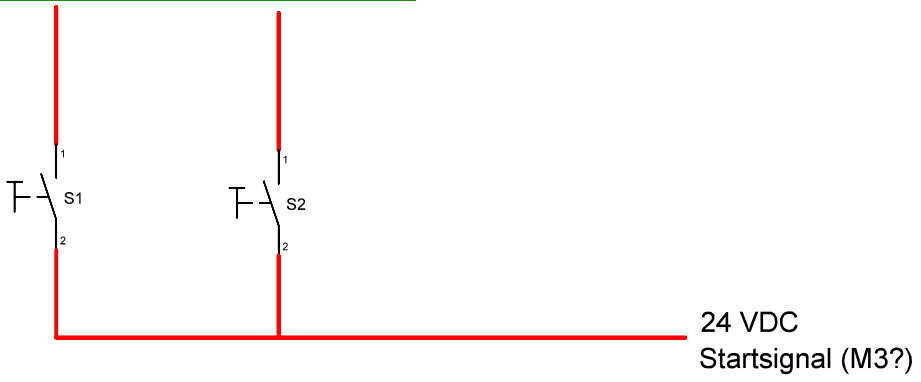
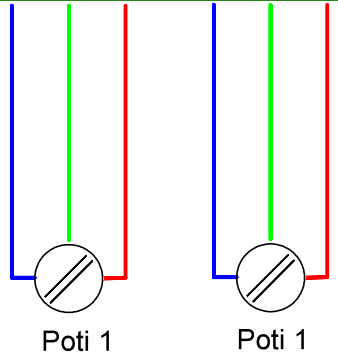
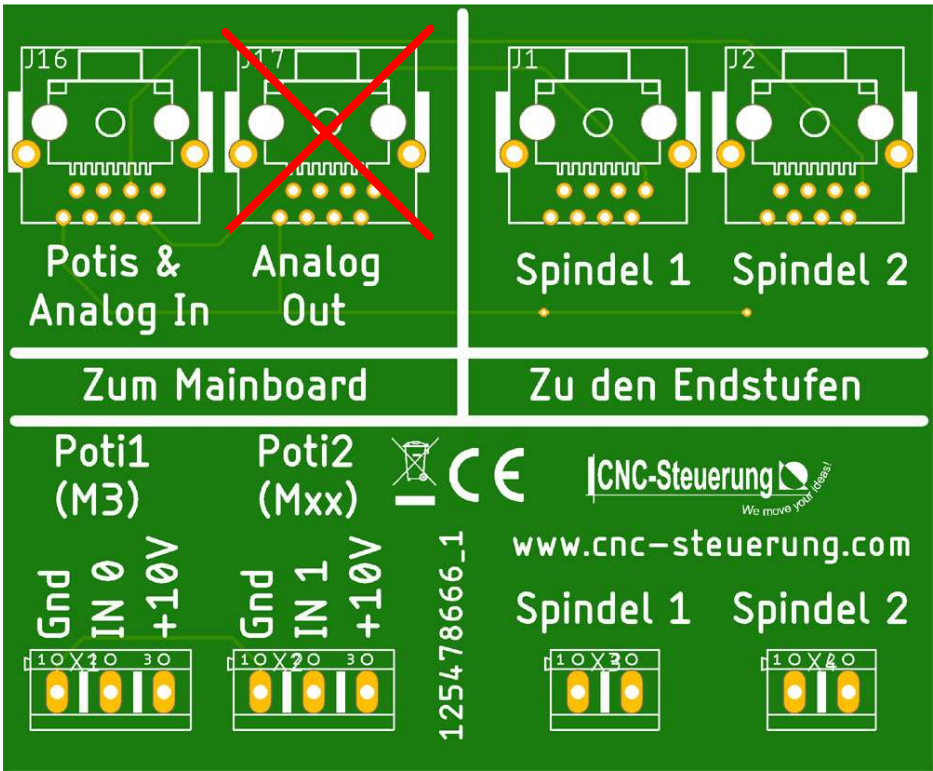
Zu den Endstufen

Spindel

0V

0V

1254/8666

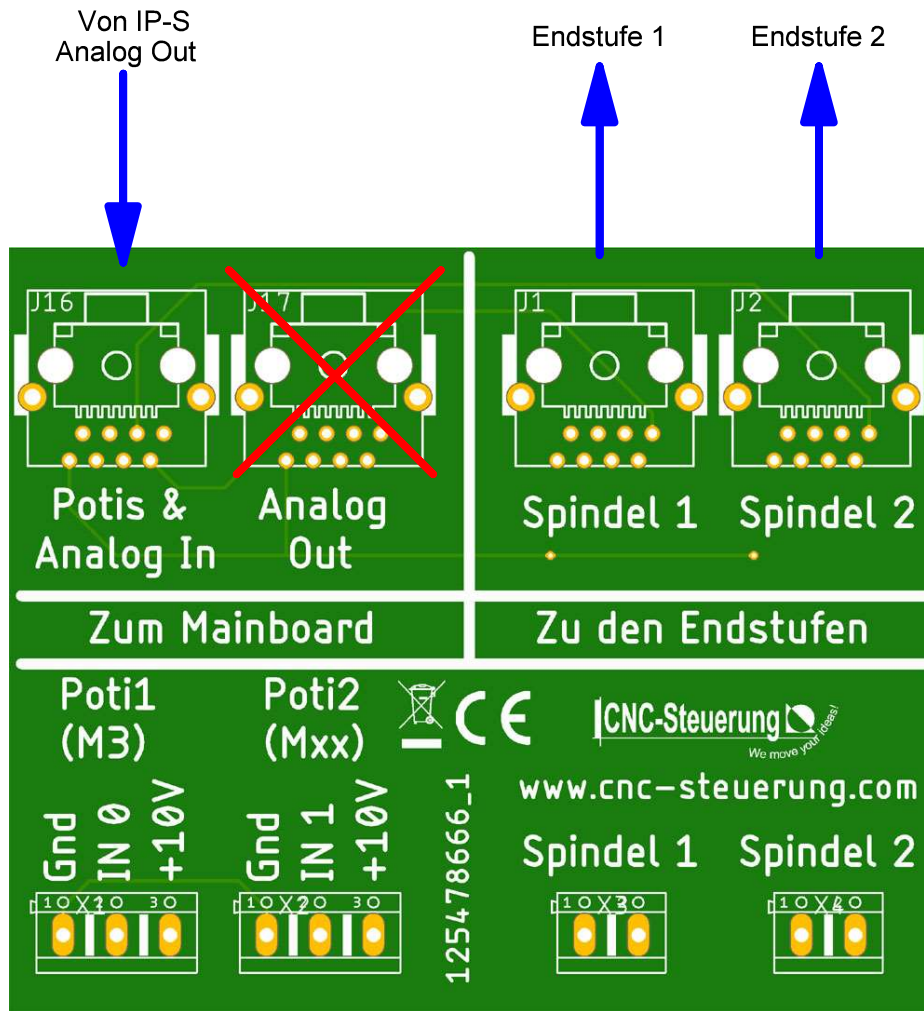


Änderungen

Datum	Name	gez.:	Datum	Name
			09.03.2022	BÜ
		gepr.:		
		Norm:		

Bezeichnung	Poti und Start
Zeichnungs-Nr.:	

Blatt	1
von	2



Änderungen		Datum	Name	Bezeichnung	Blatt
Datum	Name	gez.: 09.03.2022	BÜ	Patchkabel	2
		gepr.:			von
		Norm:		2	
				Zeichnungs-Nr.:	