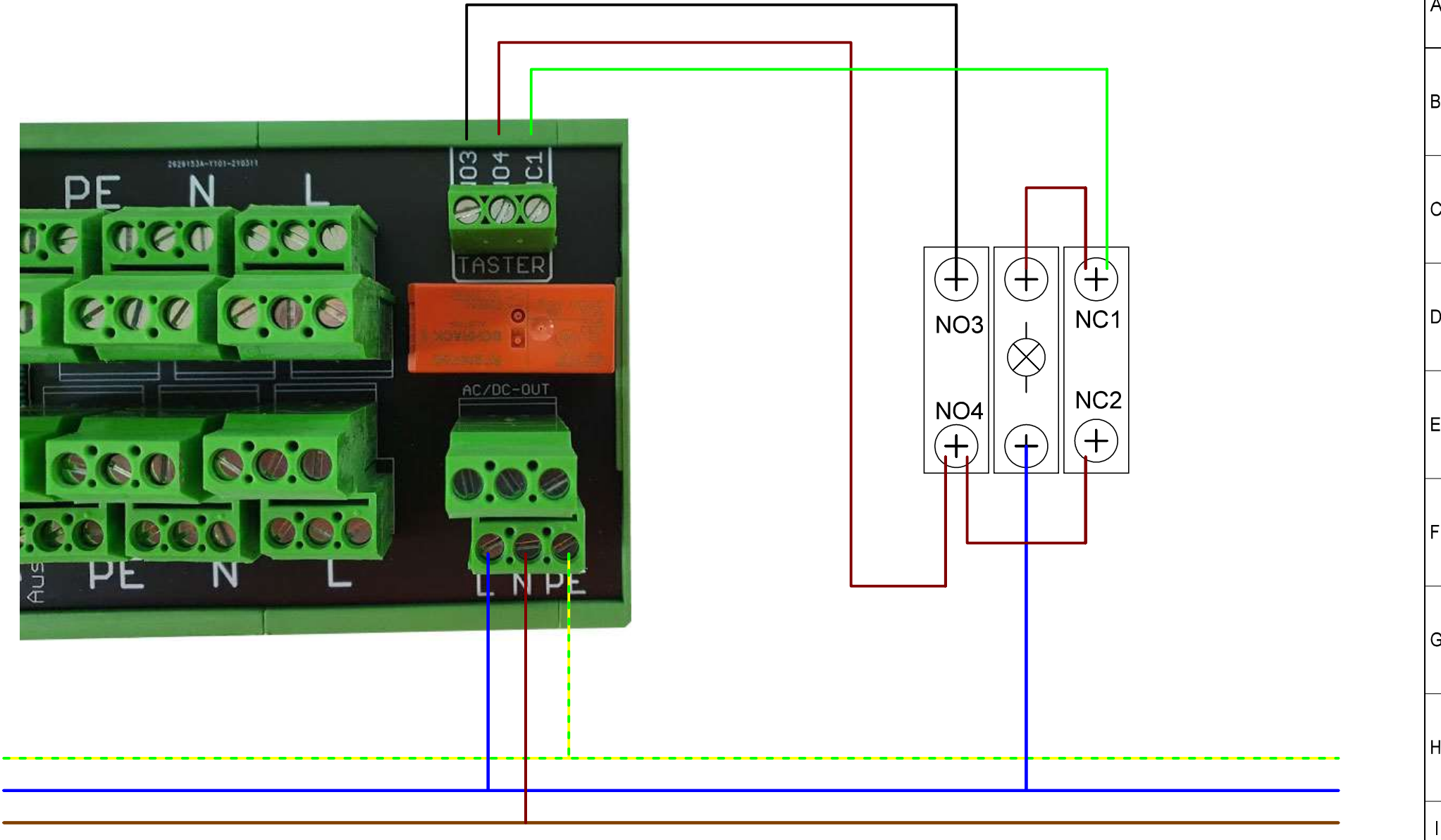
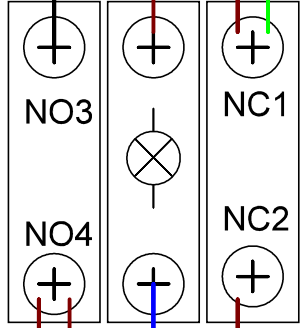
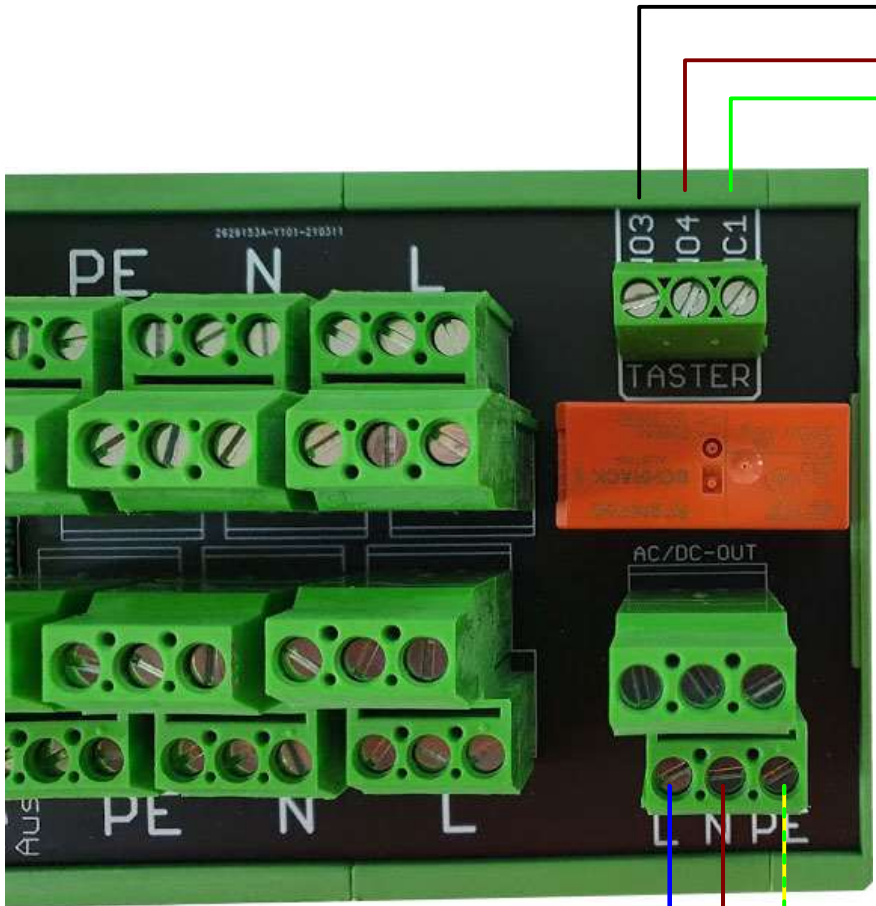
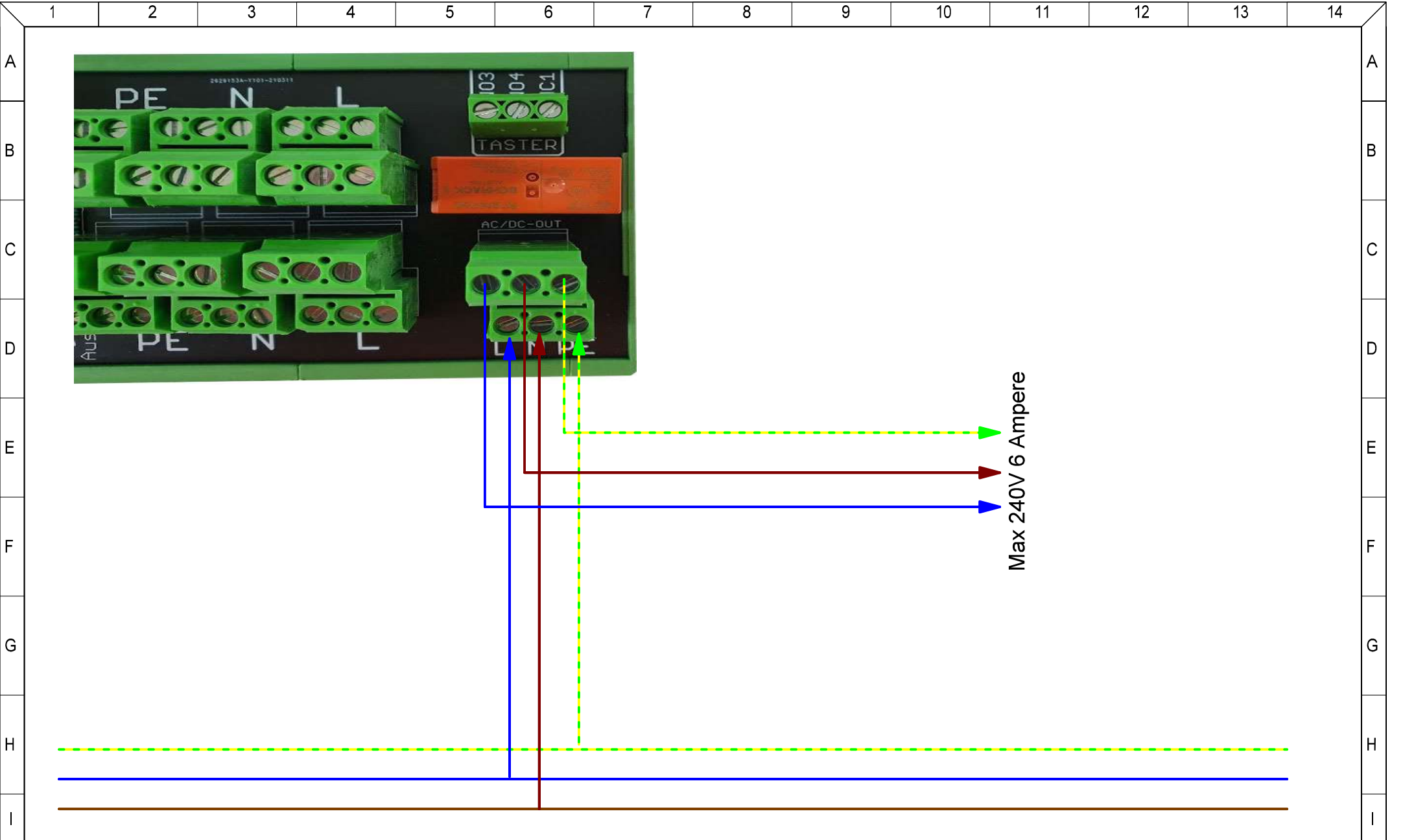


Baugruppe im ungeschalteten Zustand unter Strom

Änderungen		Datum	Name	Bezeichnung	Blatt	
Datum	Name	gez.:		<b>Grundschtbild</b>		
		gepr.:				
		Norm:			Zeichnungs-Nr.:	von



Änderungen		Datum	Name	Bezeichnung	Blatt	
Datum	Name	gez.:		<h1>Taster Verdrahtung</h1>		
		gepr.:				
		Norm:			Zeichnungs-Nr.:	von



Änderungen		Datum	Name	Bezeichnung	Blatt
Datum	Name	gez.:			
		gepr.:			
		Norm:		Zeichnungs-Nr.:	von