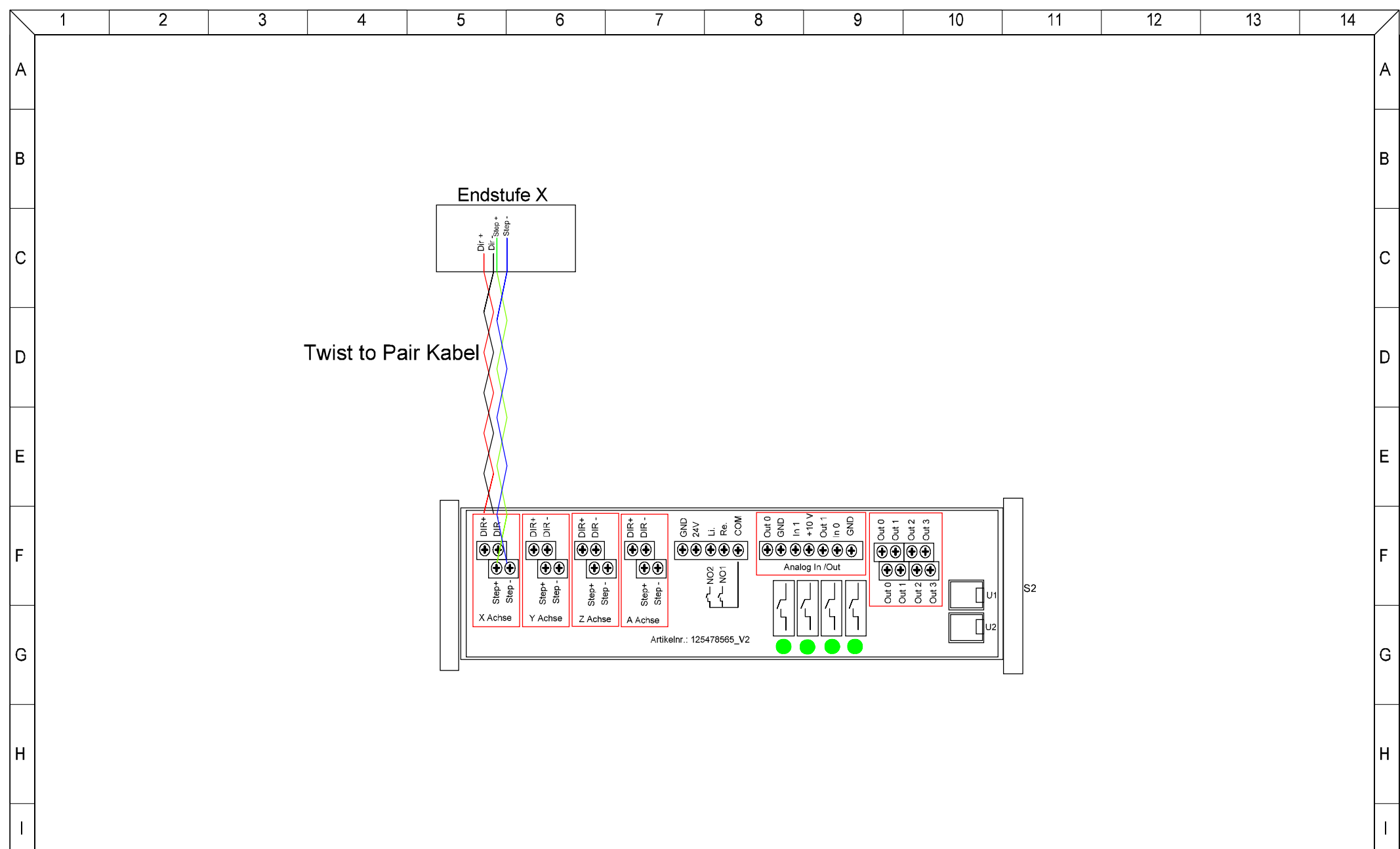


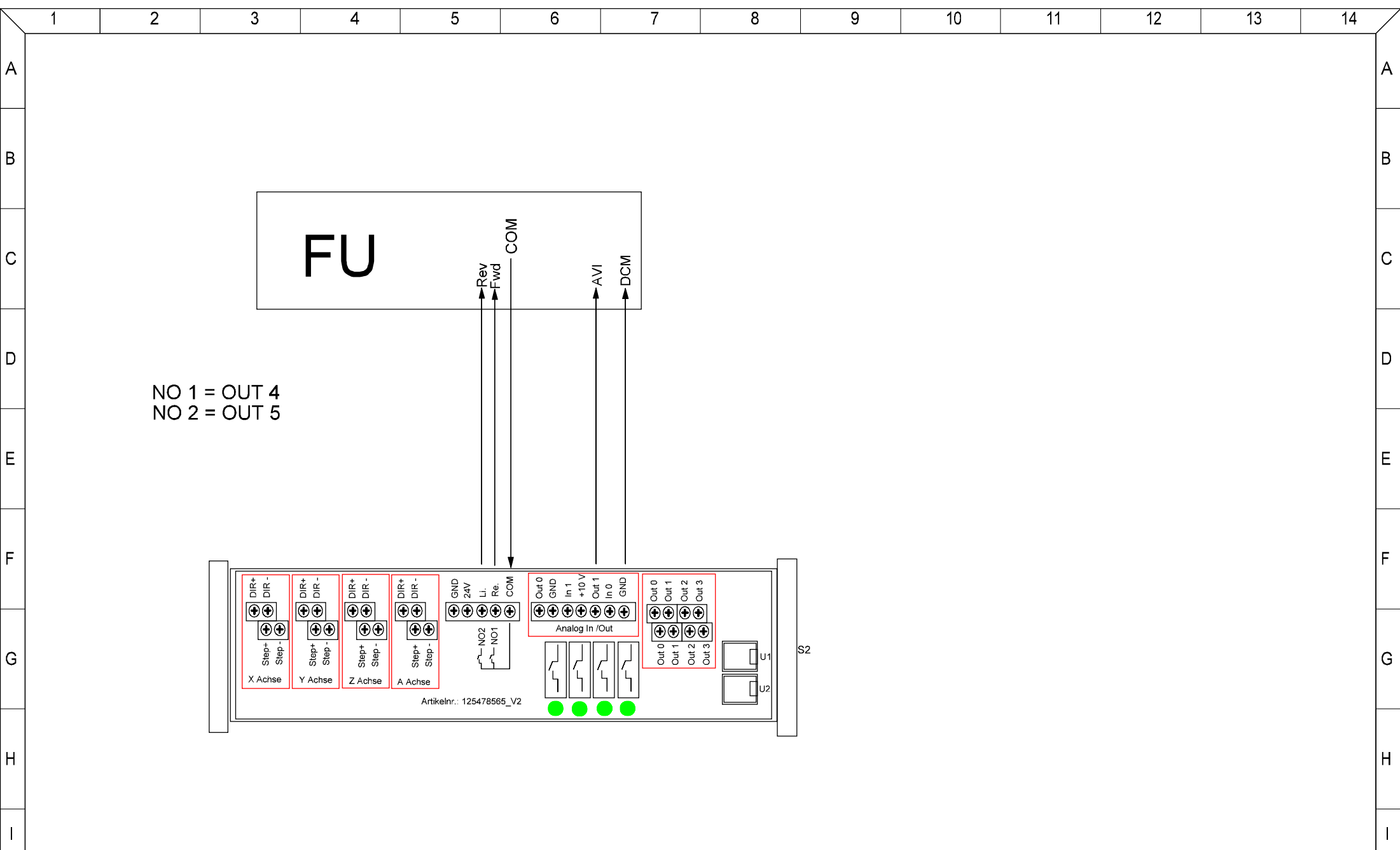
24 VDC  
GND

Artikelnr.: 125478565\_V2

Änderungen		Datum	Name	Bezeichnung	Blatt
Datum	Name	gez.:		<b>Stromversorgung</b>	
		gepr.:			
		Norm:			
				Zeichnungs-Nr.:	von
				<b>IP-M OUT Block Artikel: 12547865_V2</b>	



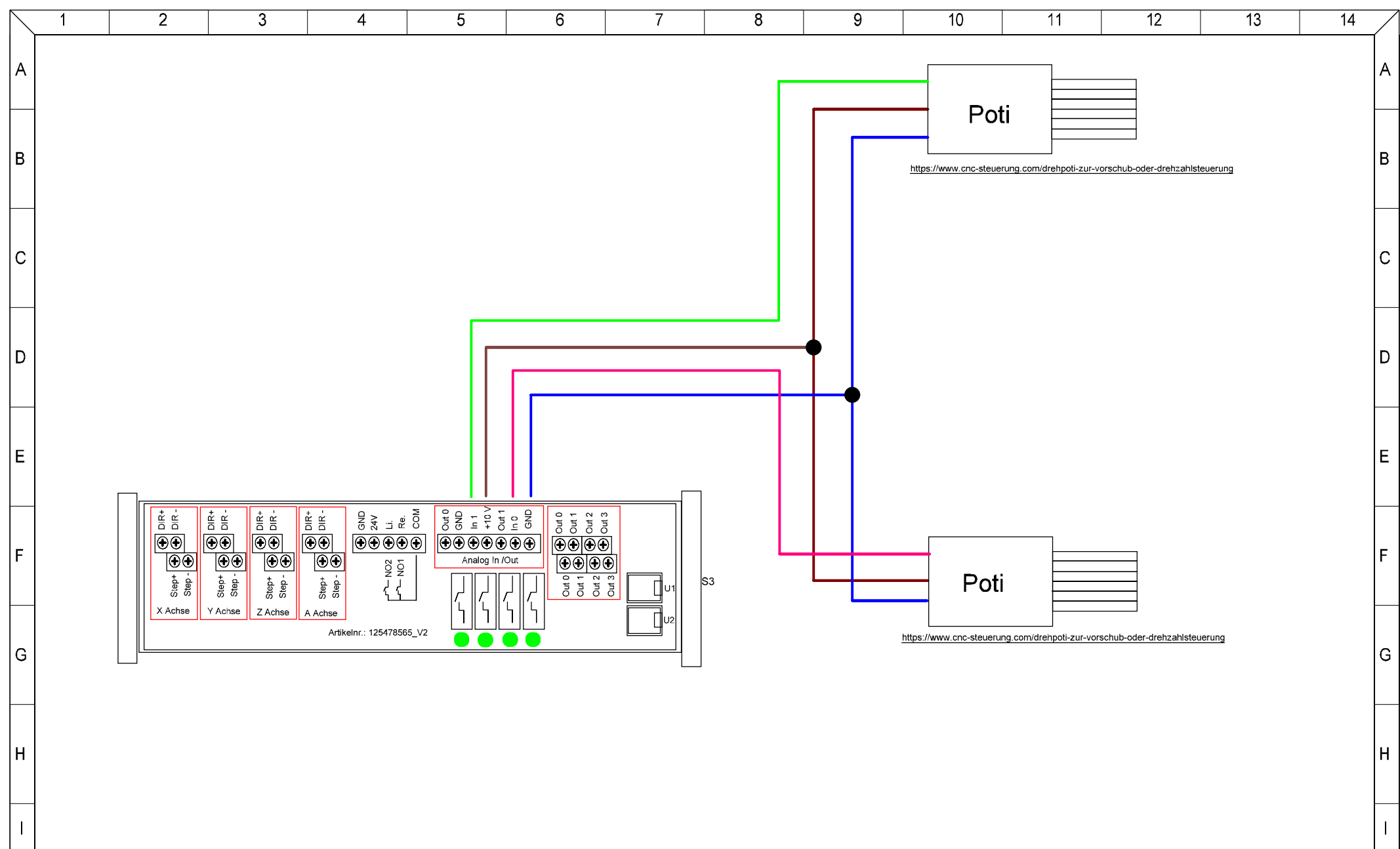
Änderungen			Datum	Name	Bezeichnung	Blatt
Datum	Name	gez.:			<b>Stromversorgung</b>	
		gepr.:				
		Norm:				von
					Zeichnungs-Nr.: <b>IP-M OUT Block Artikel: 12547865_V2</b>	



NO 1 = OUT 4  
NO 2 = OUT 5

Artikelnr.: 125478565\_V2

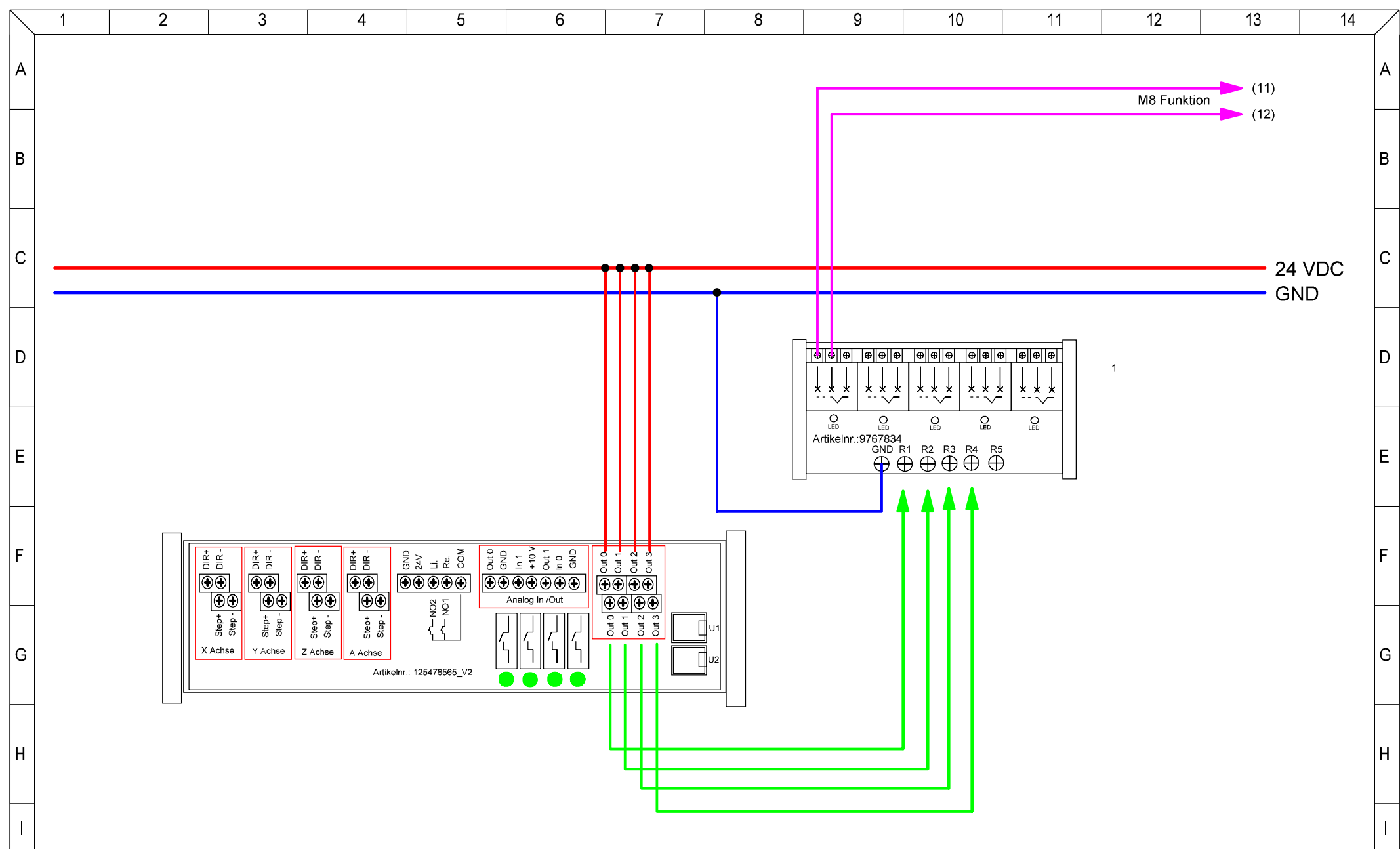
Änderungen		Datum	Name	Bezeichnung	Blatt
Datum	Name	gez.:		<b>Frequenzumrichter Drehzahl</b>	
		gepr.:			
		Norm:			
				Zeichnungs-Nr.:	von
				<b>IP-M OUT Block Artikel: 12547865_V2</b>	



**Änderungen**

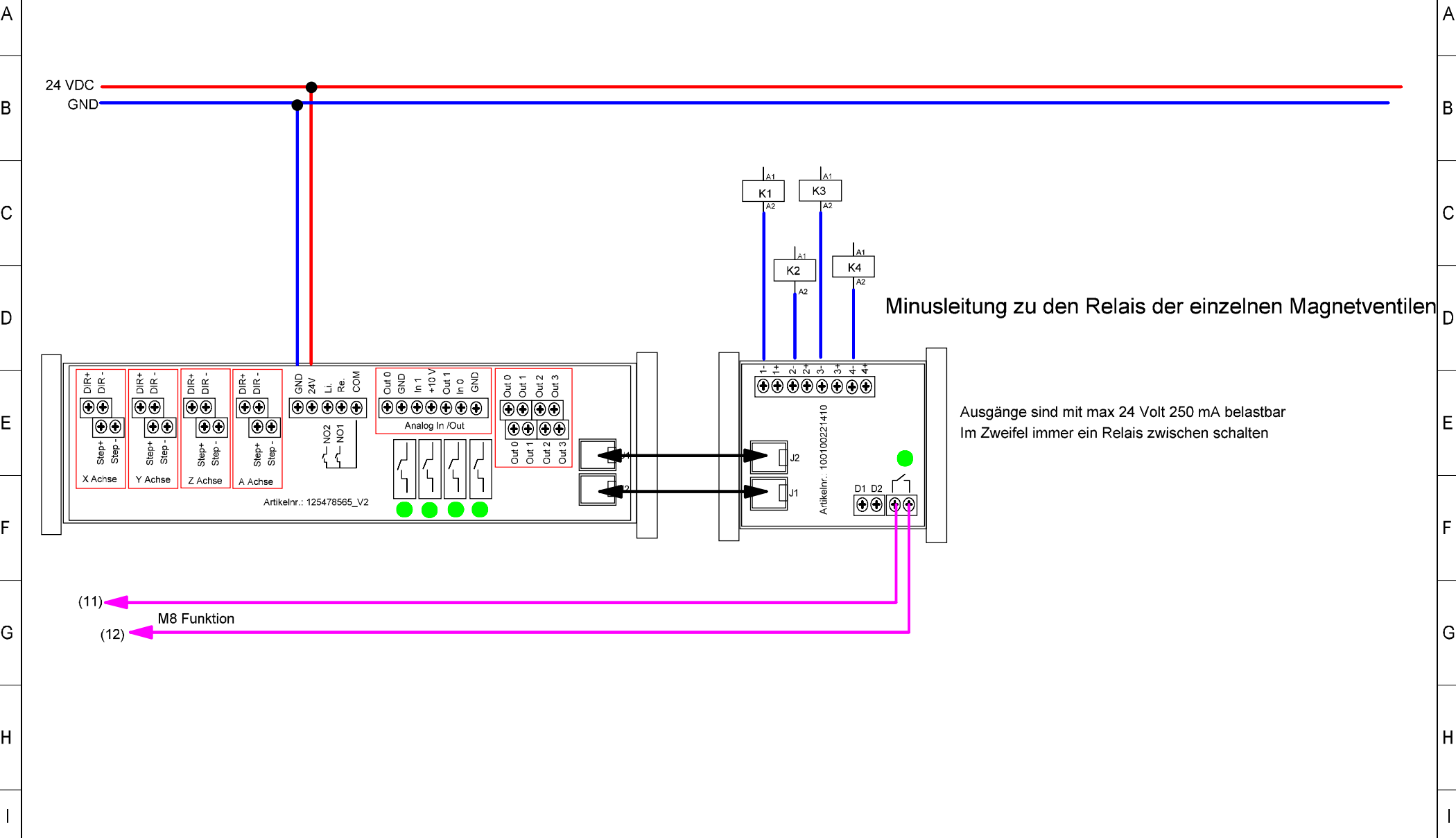
Datum	Name	gez.:	Datum	Name
		gepr.:		
		Norm:		

Bezeichnung	<b>Potis</b>	Blatt
Zeichnungs-Nr.:		von
IP-M OUT Block Artikel: 12547865_V2		



Änderungen		Datum	Name	Bezeichnung	Blatt
Datum	Name	gez.:		<b>Relais Ausgänge</b>	
		gepr.:			
		Norm:			
				Zeichnungs-Nr.:	von
				IP-M OUT Block Artikel: 12547865_V2	

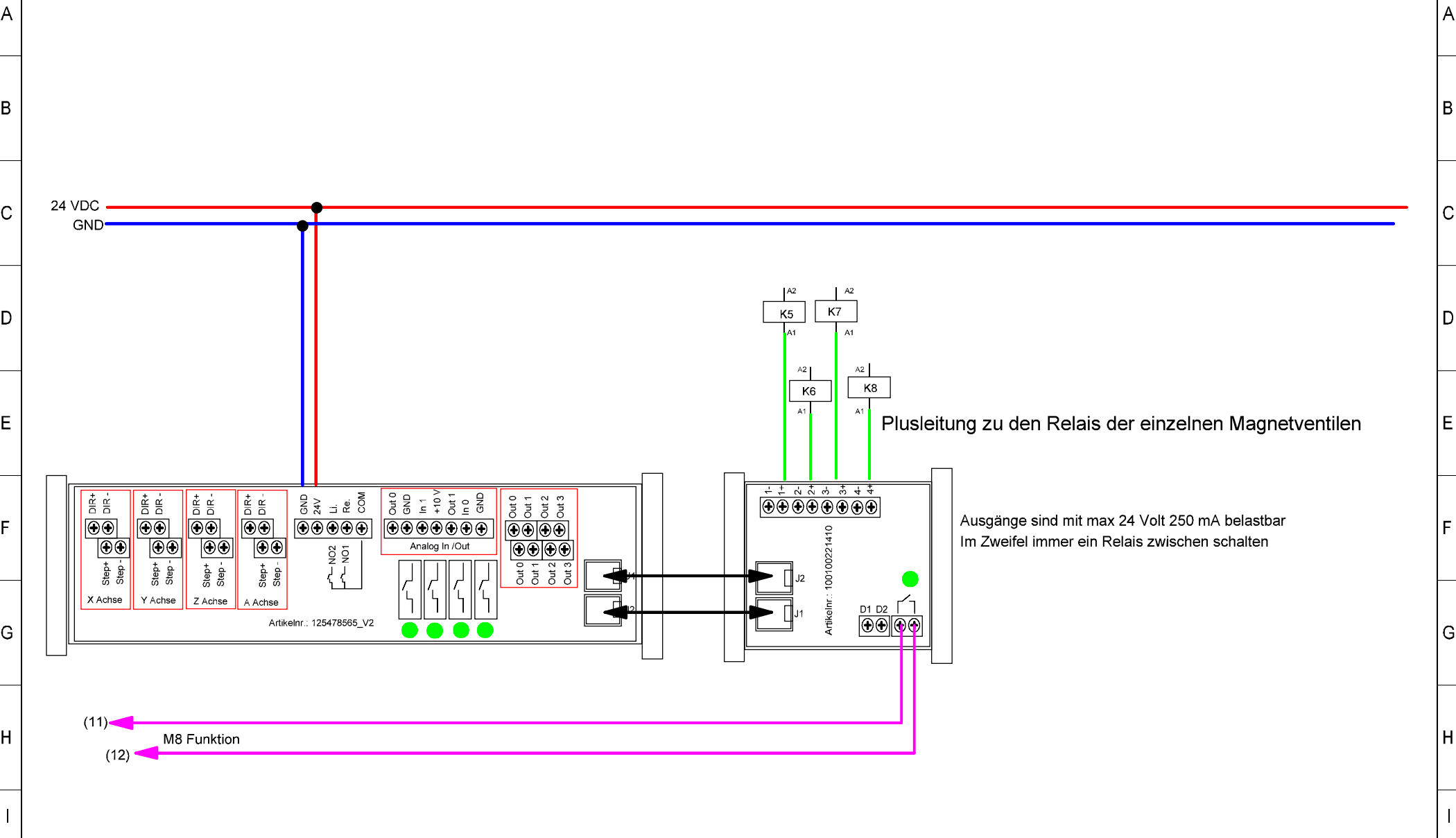
1 2 3 4 5 6 7 8 9 10 11 12 13 14



**Änderungen**

Datum	Name	gez.:	Datum	Name

Bezeichnung	<b>Relais Ausgänge MS System</b>	Blatt
Zeichnungs-Nr.:		von
IP-M OUT Block Artikel: 12547865_V2		



Plusleitung zu den Relais der einzelnen Magnetventilen

Ausgänge sind mit max 24 Volt 250 mA belastbar  
Im Zweifel immer ein Relais zwischen schalten

(11) ←  
(12) ← M8 Funktion

Änderungen		Datum	Name	Bezeichnung	Blatt
Datum	Name	gez.:		<b>Relais Ausgänge MS System</b>	
		gepr.:			
		Norm:			
				Zeichnungs-Nr.: IP-M OUT Block Artikel: 12547865_V2	von