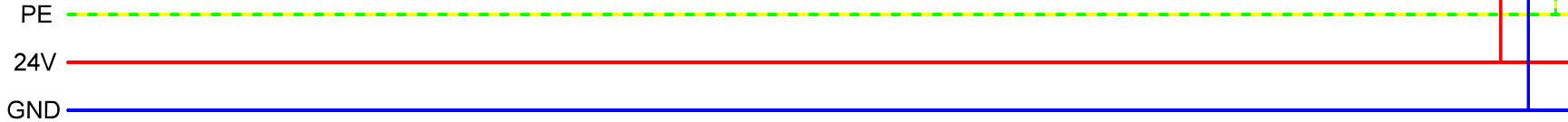
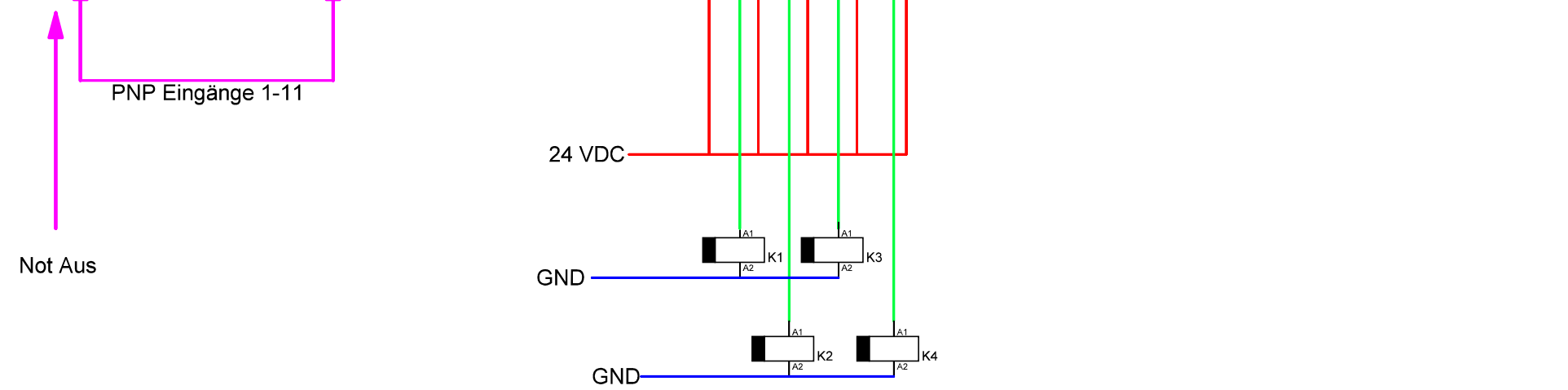


Zur IP-A

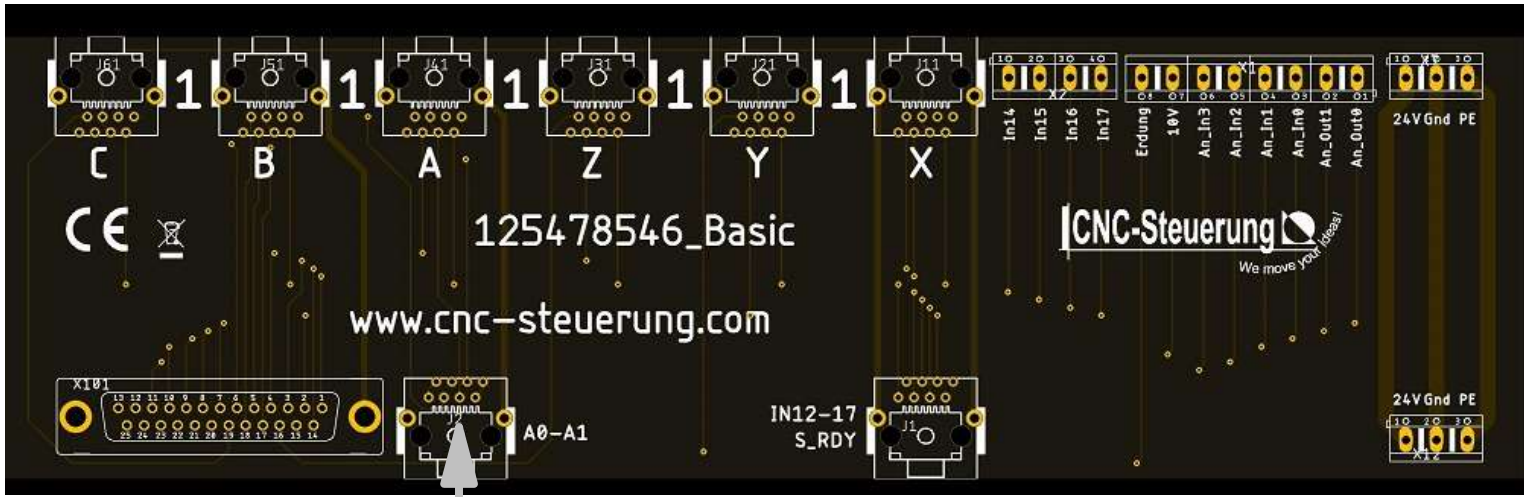
Änderungen		Datum	Name	Bezeichnung	Blatt
Datum	Name	gez.:			
		gepr.:			
		Norm:		Zeichnungs-Nr.: CNC Connect System V2 Basic	von



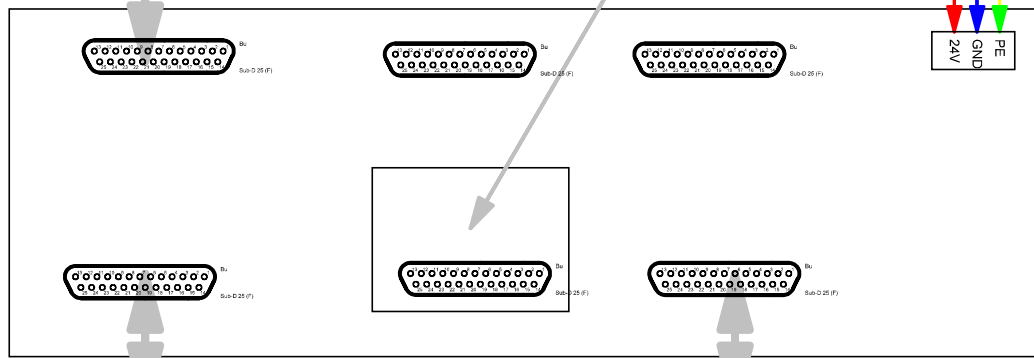
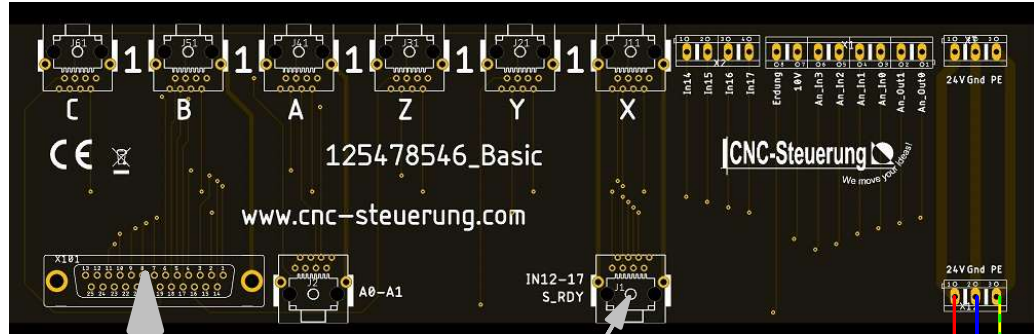
Änderungen		Datum	Name	Bezeichnung	Blatt
Datum	Name	gez.:			
		gepr.:			
		Norm:		Zeichnungs-Nr.:	von
				CNC Connect System V2 Basic	



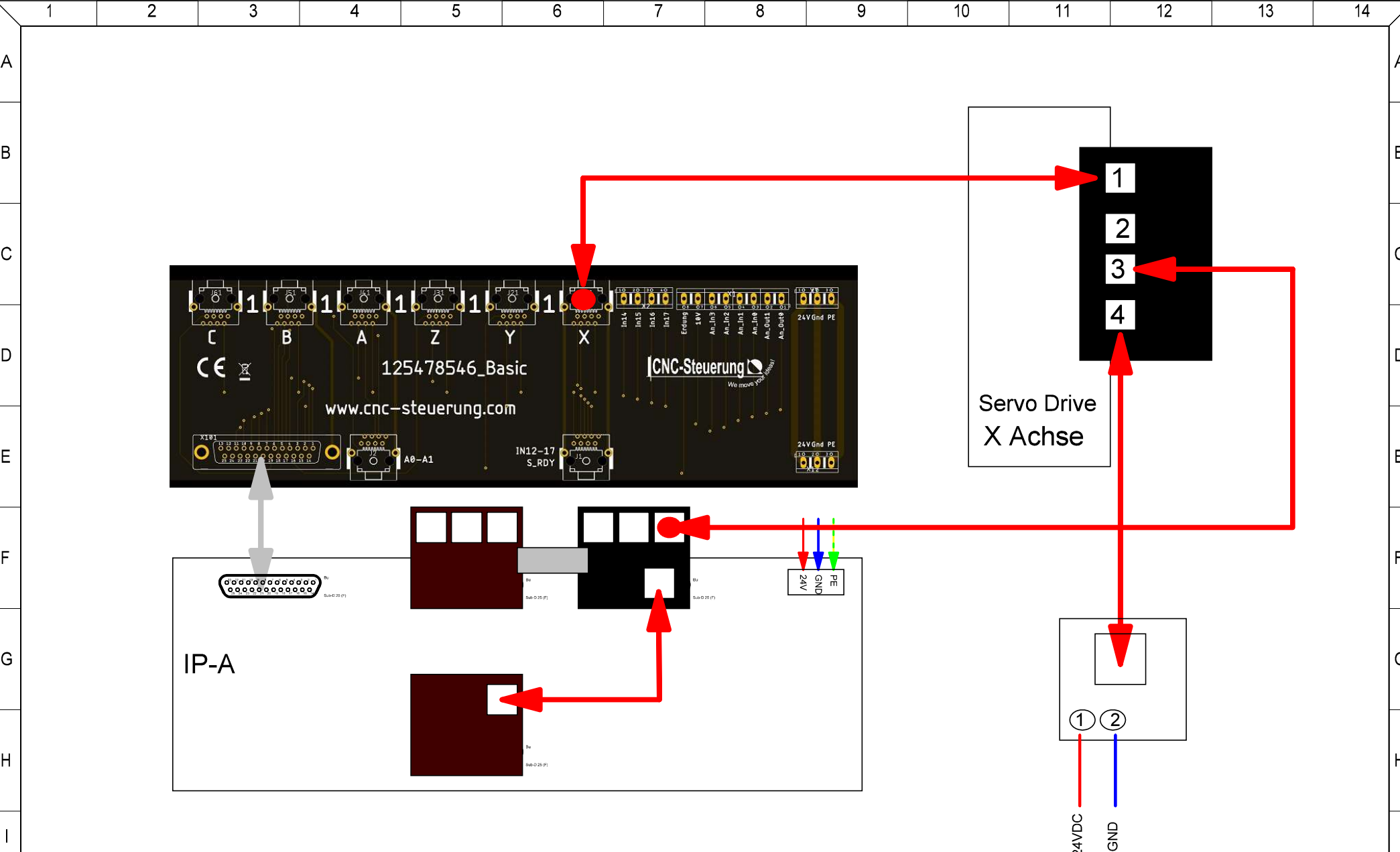
Änderungen		Datum	Name	Bezeichnung	Blatt
Datum	Name	gez.:			
		gepr.:			
		Norm:		Zeichnungs-Nr.:	von
				CNC Connect System V2 Basic	



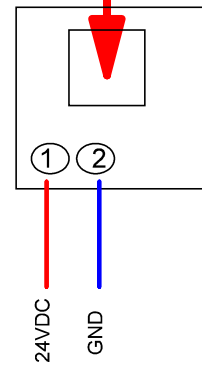
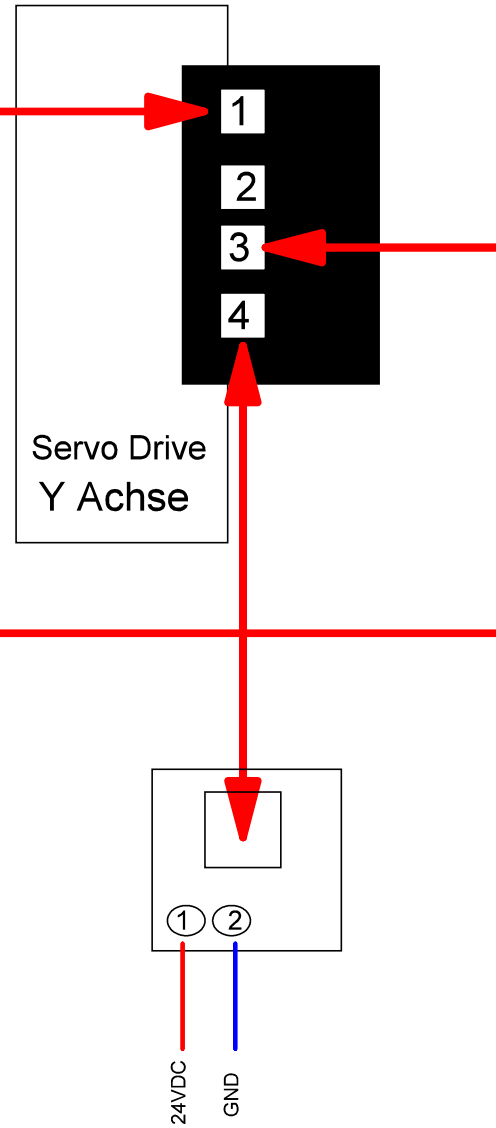
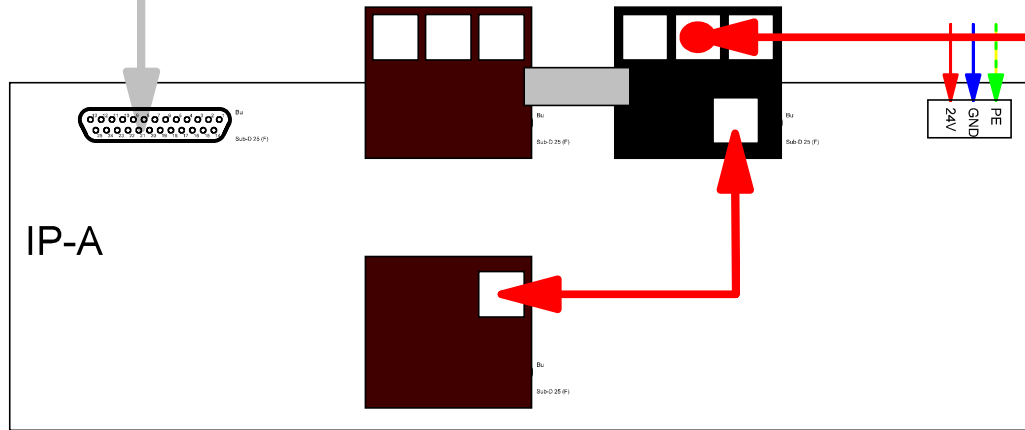
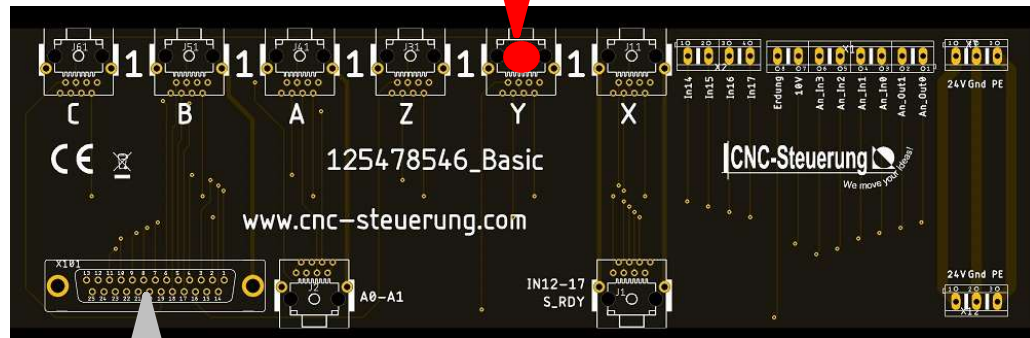
Änderungen		Datum	Name	Bezeichnung	Blatt
Datum	Name	gez.:			
		gepr.:			
		Norm:		Zeichnungs-Nr.:	von
CNC Connect System V2 Basic					



Änderungen		Datum	Name	Bezeichnung	Blatt
Datum	Name	gez.:			
		gepr.:			
		Norm:		Zeichnungs-Nr.:	von
				CNC Connect System V2 Basic	



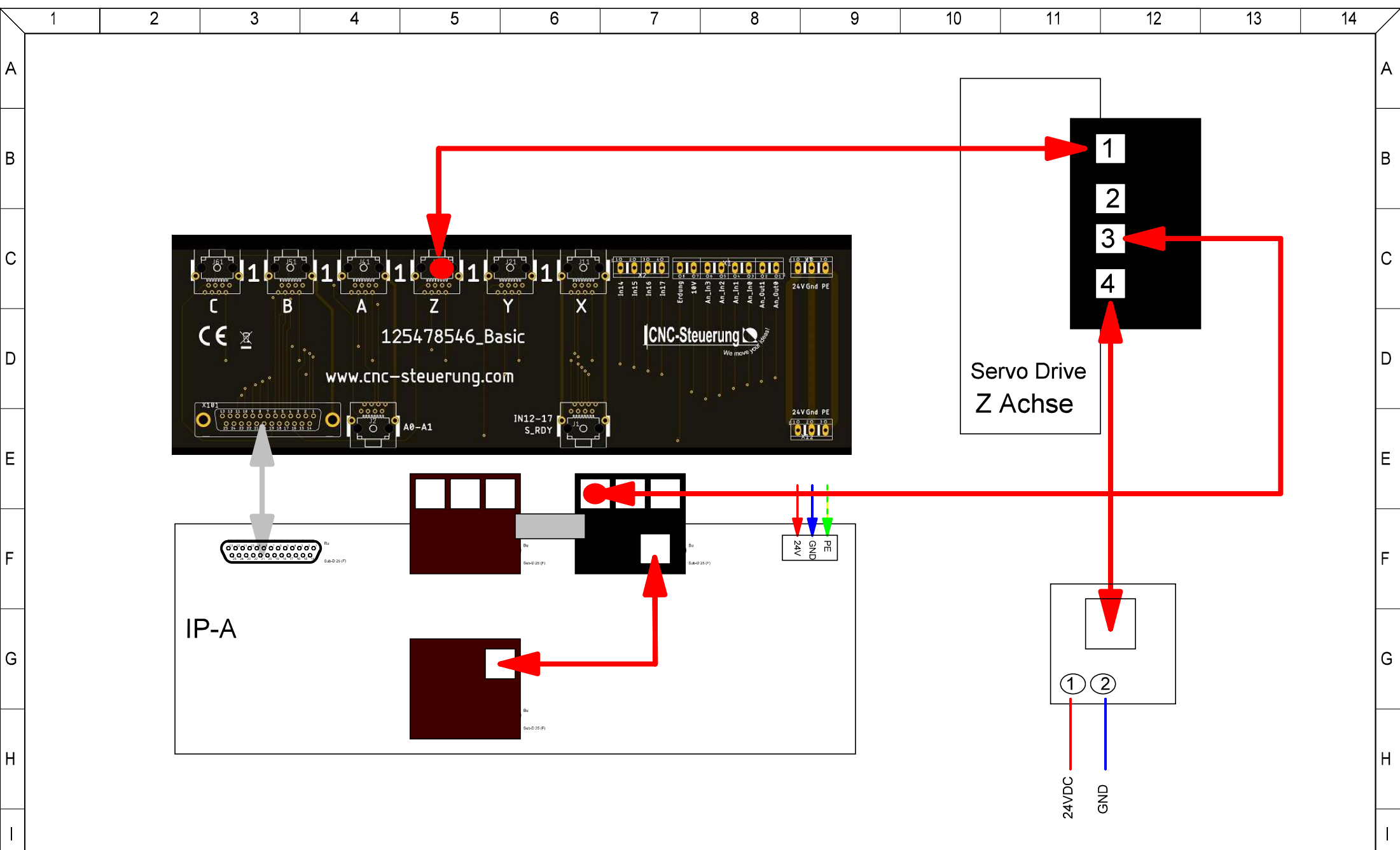
Änderungen		Datum	Name	Bezeichnung	Blatt
Datum	Name	gez.:			
		gepr.:			
		Norm:		Zeichnungs-Nr.:	von
				CNC Connect System V2 Basic	



Änderungen

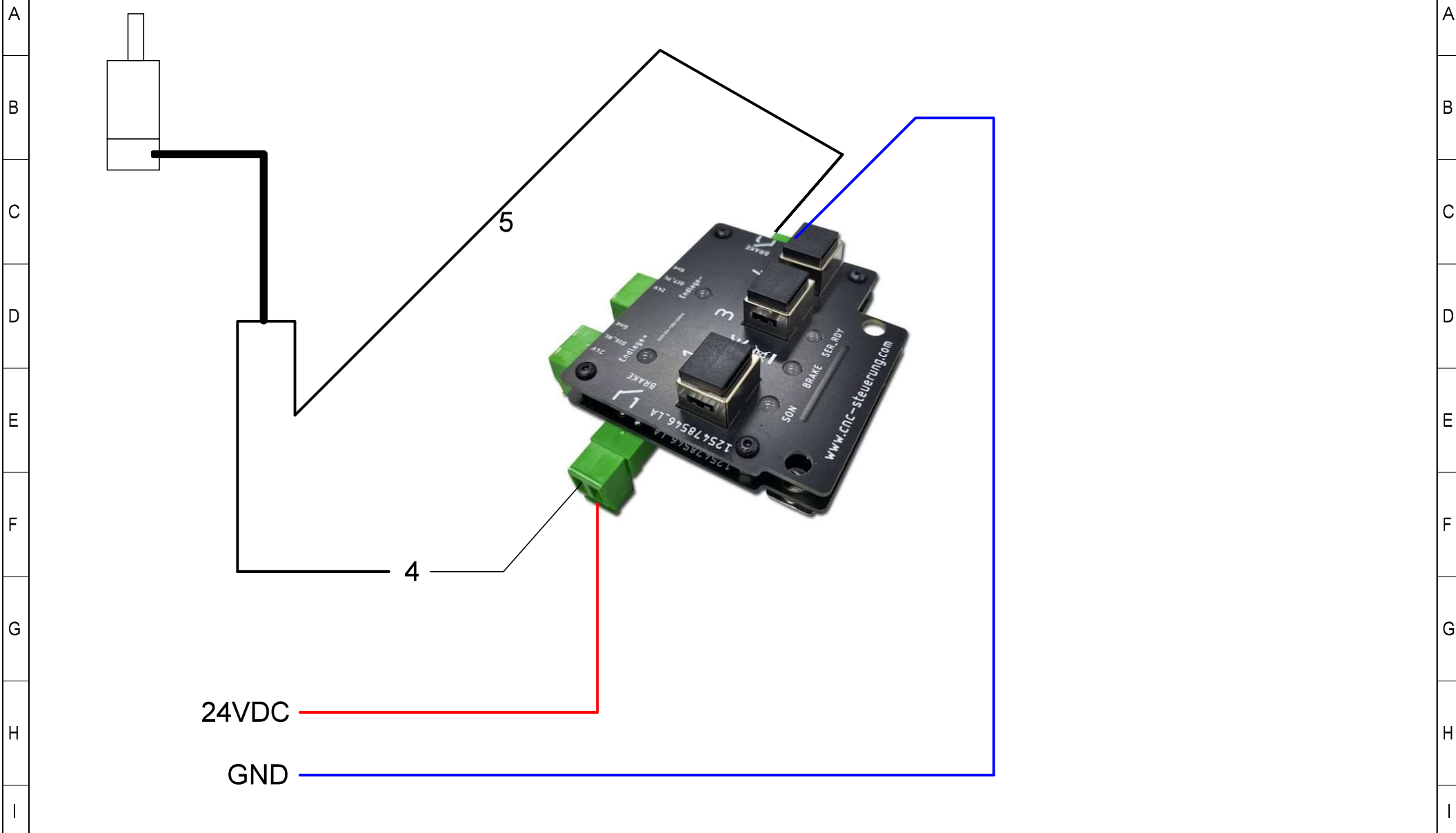
Datum	Name	gez.:	Datum	Name
		gepr.:		
		Norm:		

Bezeichnung	CNC Connect System V2 Basic	Blatt
Zeichnungs-Nr.:		von



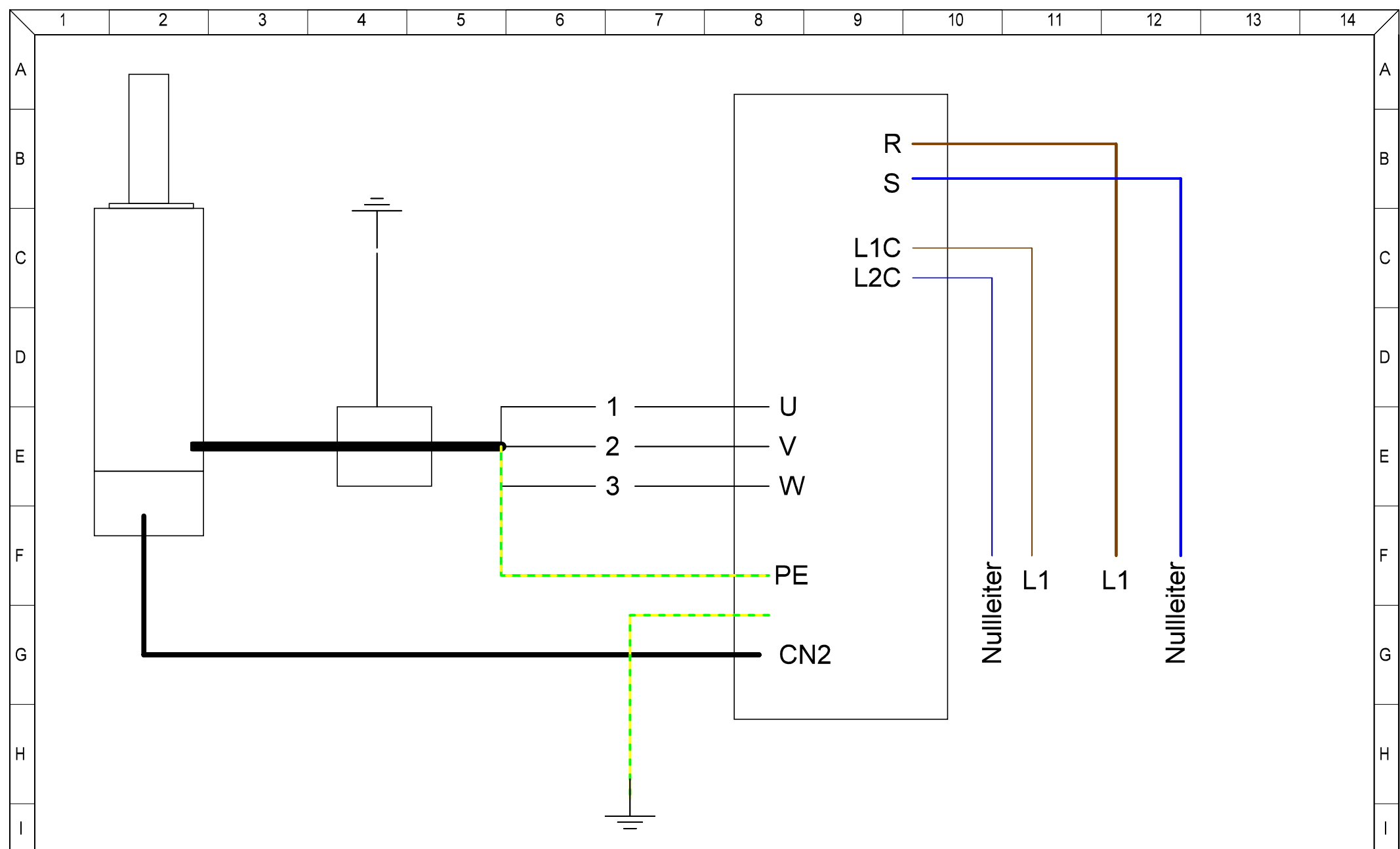
Änderungen		Datum	Name	Bezeichnung	Blatt
Datum	Name	gez.:			
		gepr.:			
		Norm:		Zeichnungs-Nr.:	von
				CNC Connect System V2 Basic	

1 2 3 4 5 6 7 8 9 10 11 12 13 14



24VDC
GND

Änderungen		Datum	Name	Bezeichnung	Blatt
Datum	Name	gez.:			
		gepr.:			
		Norm:		Zeichnungs-Nr.:	von
				CNC Connect System V2 Basic	



Änderungen		Datum	Name	Bezeichnung	Blatt
Datum	Name	gez.:			
		gepr.:			
		Norm:		Zeichnungs-Nr.:	von
				CNC Connect System V2 Basic	