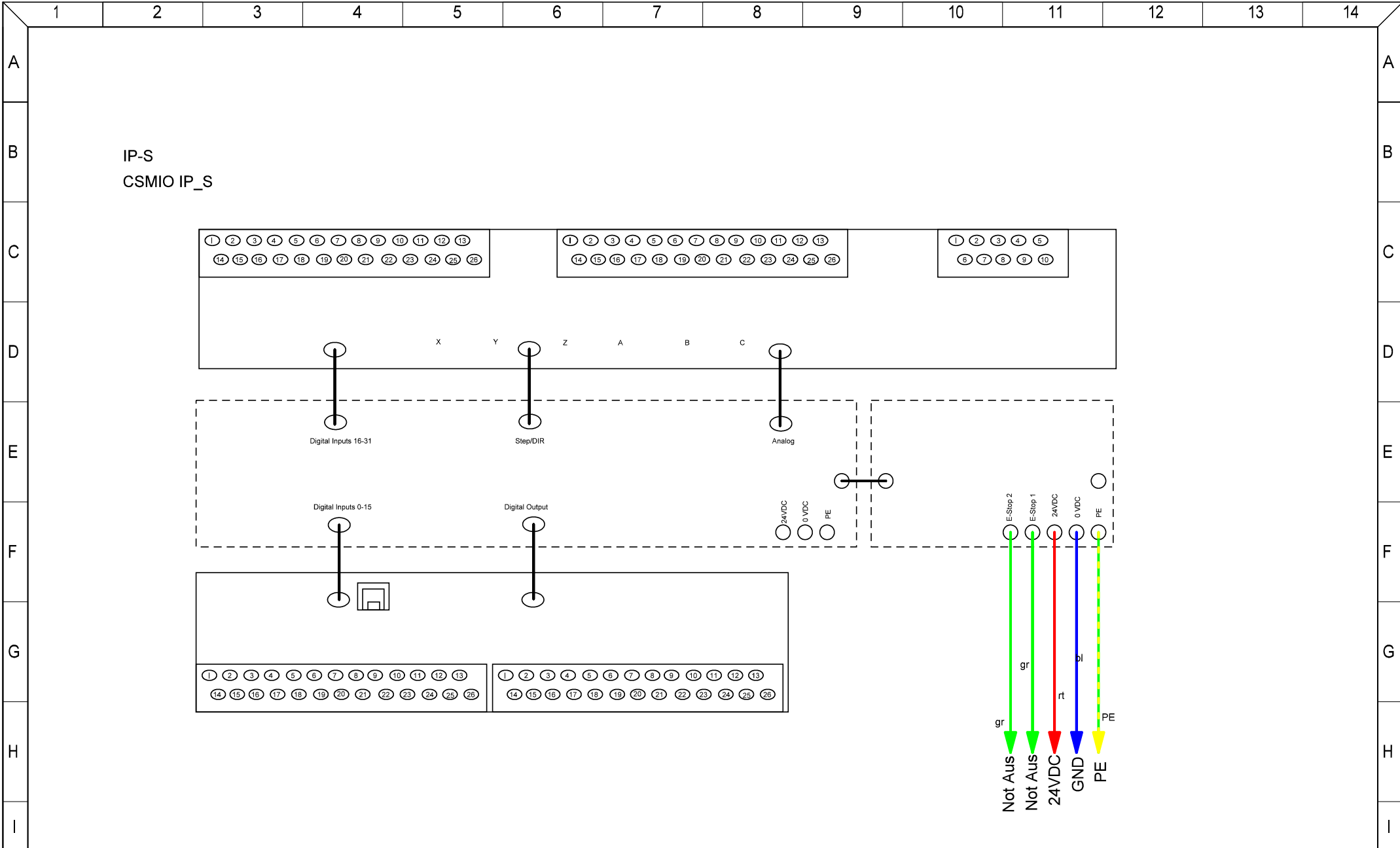
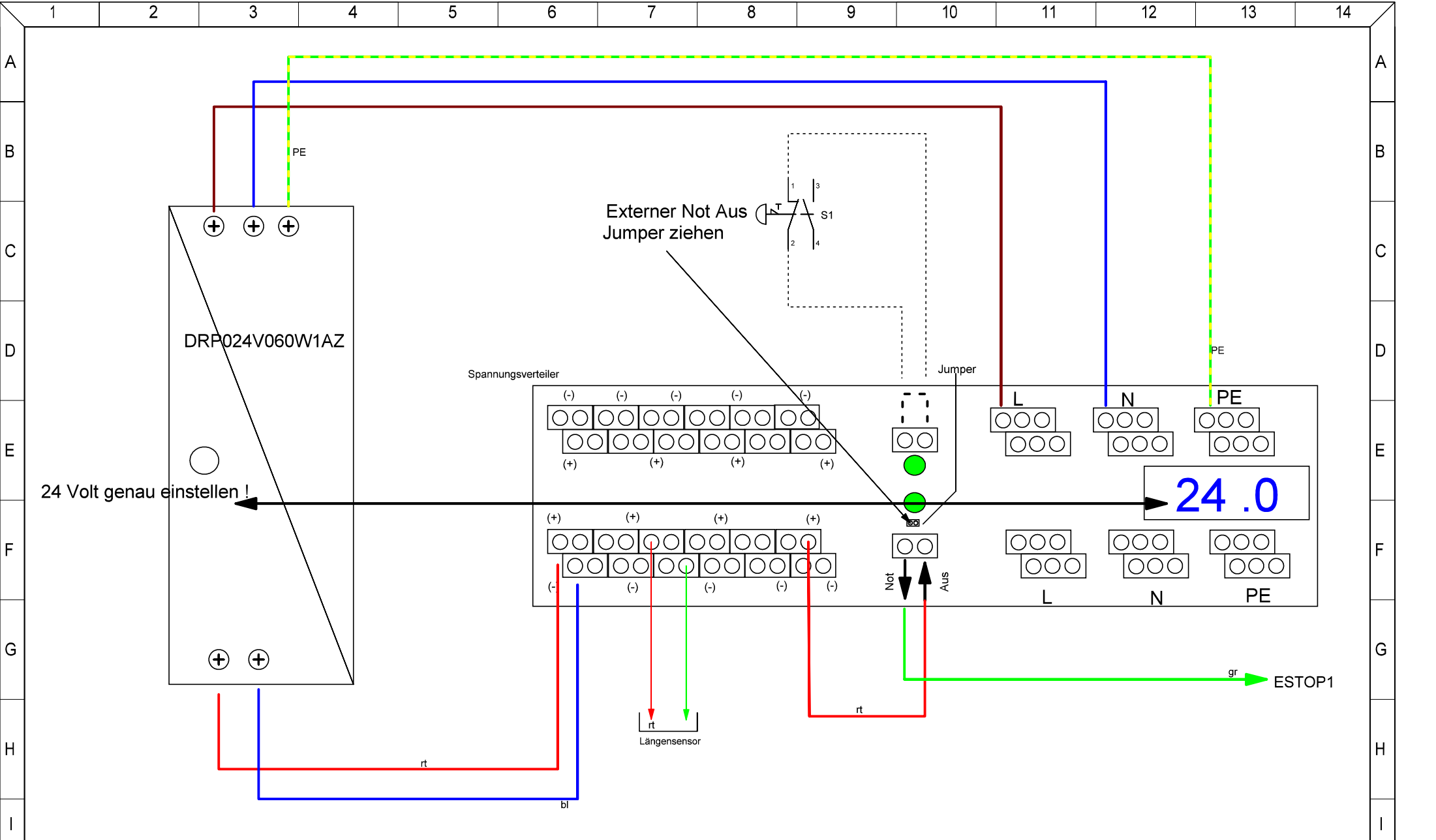


Änderungen		Datum	Name	Bezeichnung	Blatt
Datum	Name	gez.: 05.12.2022	Bü	Spannungsverteilung 380/230 VAC	1
		gepr.:			von
		Norm:			9
				C20789	



Änderungen		Datum	Name	Bezeichnung	Blatt
Datum	Name	gez.: 05.12.2022	Bü	IP-S Steuerung	2
		gepr.:			von
		Norm:		C20789	9



Änderungen		Datum	Name	Bezeichnung	Blatt
Datum	Name	gez.: 05.12.2022	Bü	Spannungsverteilung 230 VAC/24VDC	3
		gepr.:			
		Norm:		Zeichnungs-Nr.: C20789	von 9

		DP-1				RMS (A)	Peak (A)
		D1	D2	D3	D4		
OFF	OFF	OFF	OFF	OFF	OFF	0.5	0.7
OFF	OFF	OFF	ON	OFF	ON	0.8	1.1
OFF	OFF	OFF	OFF	OFF	OFF	1.2	1.7
OFF	OFF	OFF	ON	ON	ON	1.5	2.1
OFF	OFF	OFF	OFF	OFF	OFF	2.0	2.8
OFF	ON	ON	OFF	ON	ON	2.5	3.5
OFF	ON	ON	OFF	ON	ON	2.8	3.9
OFF	ON	ON	ON	ON	ON	3.0	4.2
OFF	ON	OFF	OFF	OFF	OFF	3.2	4.5
ON	OFF	OFF	ON	ON	ON	3.5	4.9
ON	OFF	ON	OFF	ON	ON	3.8	5.3
ON	OFF	ON	ON	ON	ON	4.0	5.6
ON	ON	OFF	OFF	OFF	OFF	4.2	5.9
ON	ON	OFF	ON	ON	ON	4.5	6.3
ON	ON	ON	OFF	OFF	OFF	4.8	6.7
ON	ON	ON	ON	ON	ON	5.0	7.0

Current Table (peak=RMSx1.4)

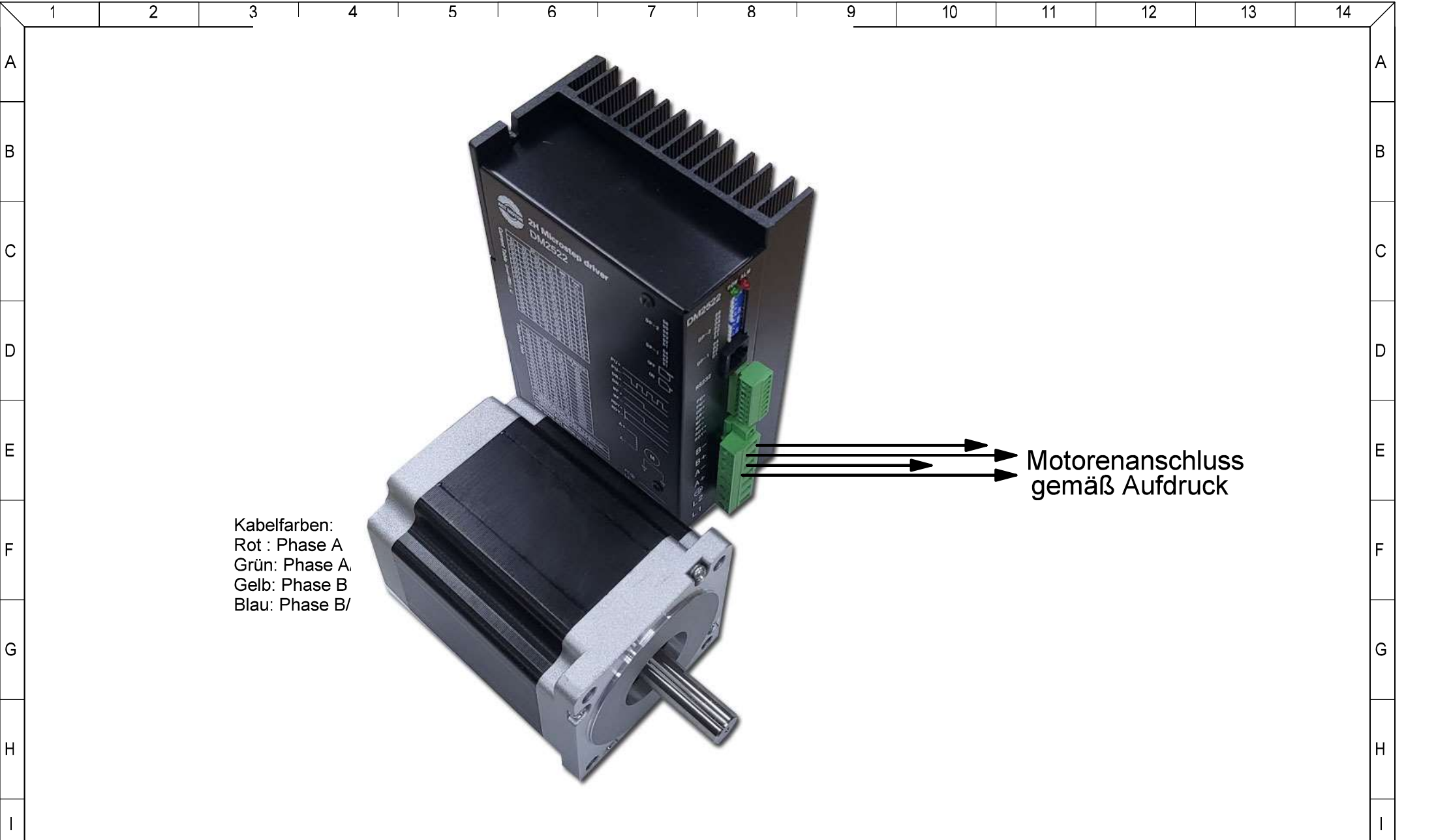
		DP-2				Step Resolution
		D1	D2	D3	D4	2-pha
ON	ON	ON	ON	ON	ON	200
ON	ON	ON	ON	ON	OFF	400
ON	ON	ON	OFF	ON	ON	800
ON	ON	ON	OFF	OFF	OFF	1000
ON	OFF	ON	ON	ON	ON	1600
ON	OFF	ON	ON	ON	OFF	2000
ON	OFF	ON	OFF	ON	ON	3200
ON	OFF	ON	OFF	OFF	OFF	4000
OFF	ON	ON	ON	ON	ON	5000
OFF	ON	ON	ON	OFF	OFF	6400
OFF	ON	ON	OFF	ON	ON	8000
OFF	OFF	ON	ON	ON	OFF	10000
OFF	OFF	ON	ON	ON	ON	12800
OFF	OFF	ON	ON	OFF	OFF	20000
OFF	OFF	ON	OFF	ON	ON	25600
OFF	OFF	ON	OFF	OFF	OFF	40000

Pulse/rev table

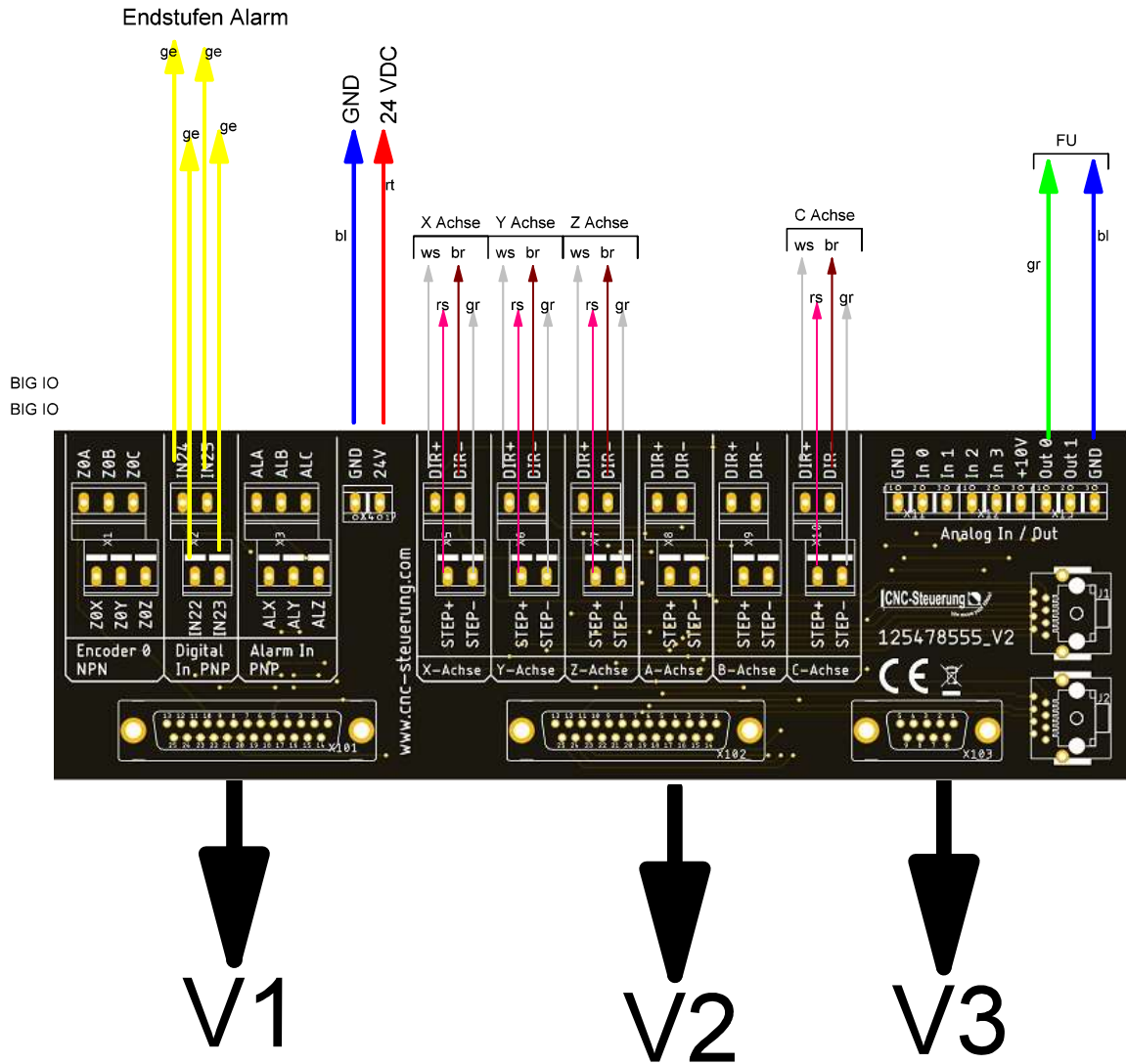
D5 ON Double pulse mode: ON/COV
OFF PULSR mode: PU is pulse signal, DR is direction signal
D6 ON The motor is operated at the speed of 30 r/m
OFF Accept pulse input



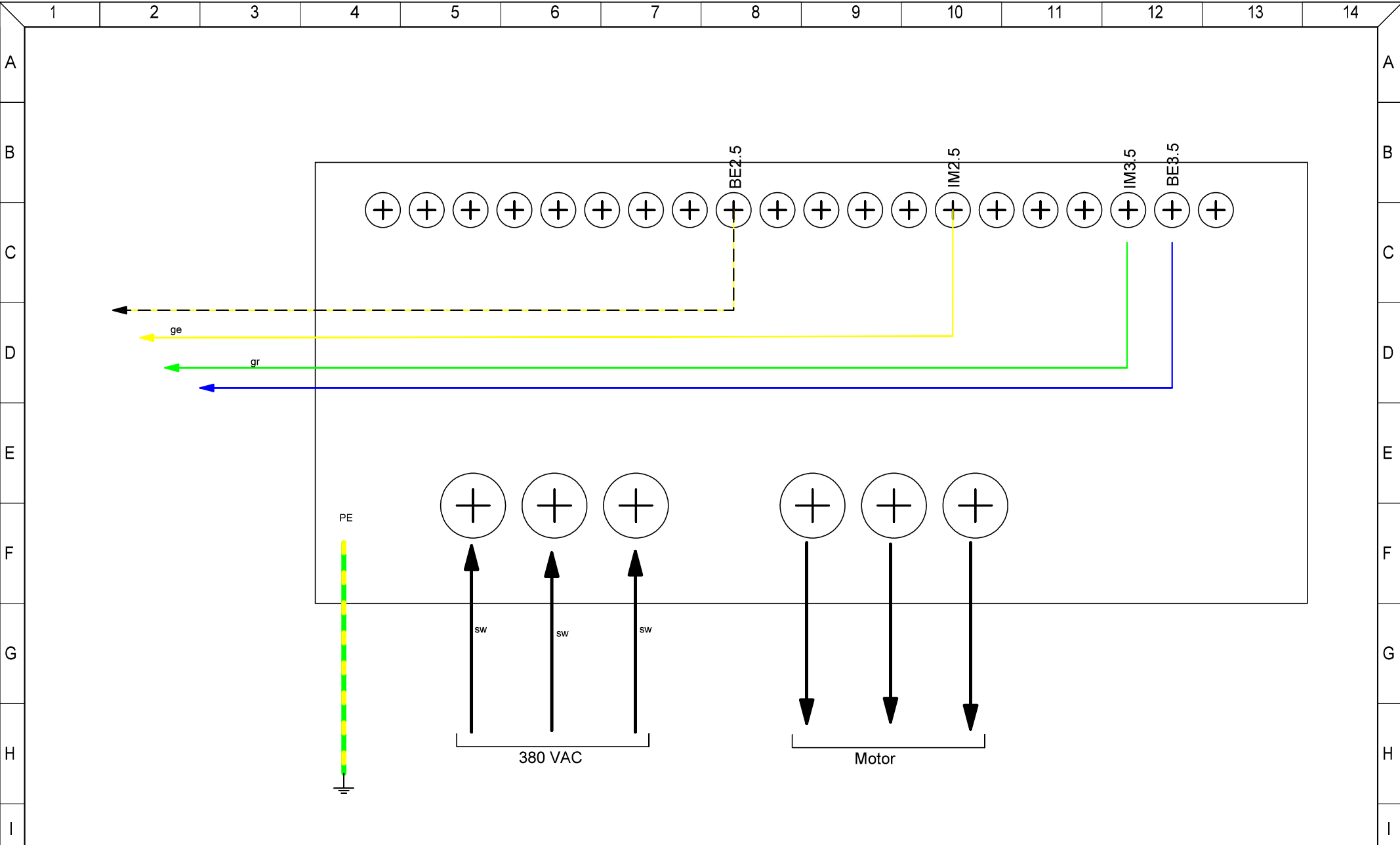
Änderungen		Datum	Name	Bezeichnung	Blatt
Datum	Name	gez.: 05.12.2022	Bü	Endstufe X-Y-Z-C	4
		gepr.:			
		Norm:		Zeichnungs-Nr.: C20789	von 9



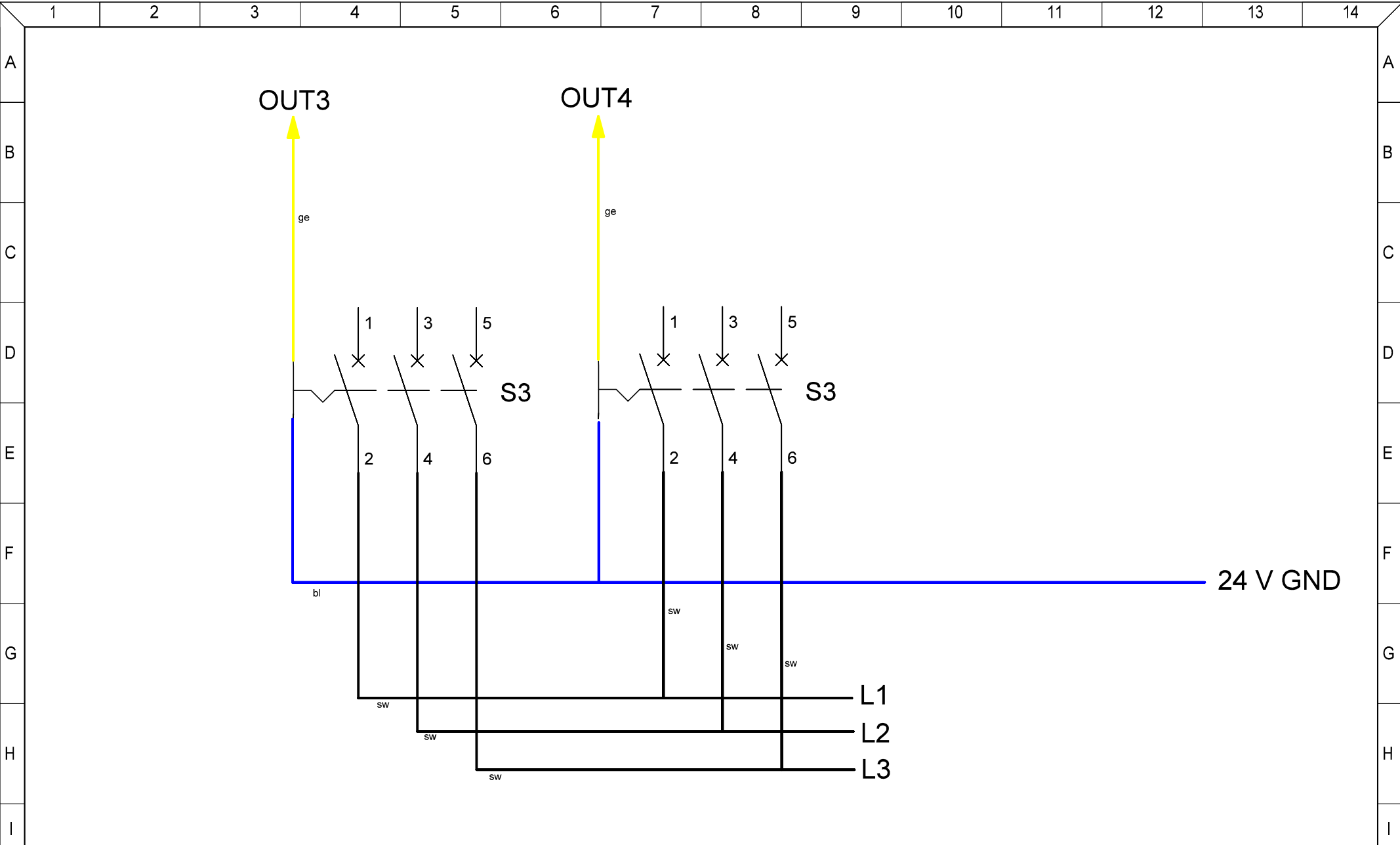
Änderungen		Datum	Name	Bezeichnung	Blatt
Datum	Name	gez.: 05.12.2022	Bü	Endstufe	5
		gepr.:			
		Norm:		Zeichnungs-Nr.: C20789	von 9



Änderungen		Datum	Name	Bezeichnung	Blatt
Datum	Name	gez.: 05.12.2022	Bü	IP-S Step Dir	7
		gepr.:			von
		Norm:			9
				Zeichnungs-Nr.: C20789	



Änderungen		Datum	Name	Bezeichnung	Blatt
Datum	Name	gez.: 05.12.2022	Bü	Frequenzumrichter	8
		gepr.:			Zeichnungs-Nr.:
		Norm:		C20789	9



Änderungen		Datum	Name	Bezeichnung	Blatt	
Datum	Name	gez.: 05.12.2022	Bü	Schütz 5,5 KW	9	
		gepr.:			Zeichnungs-Nr.:	von
		Norm:			C20789	9