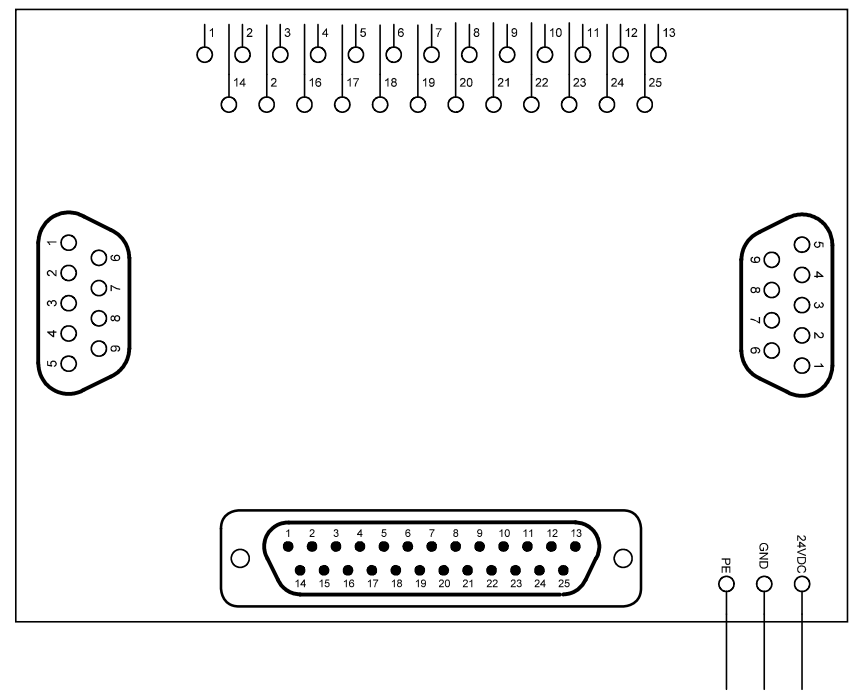
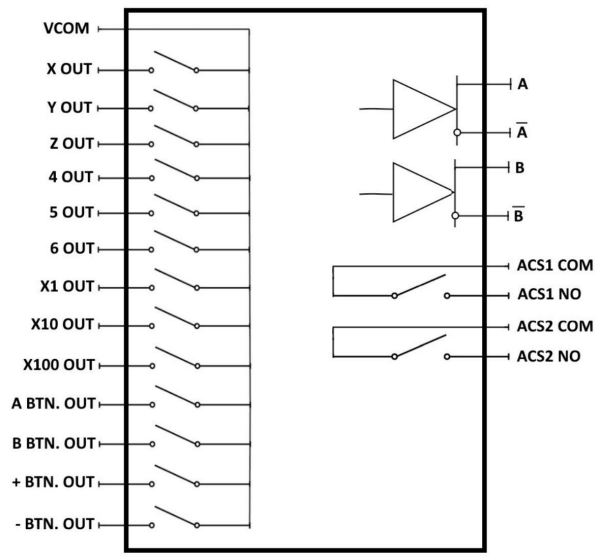
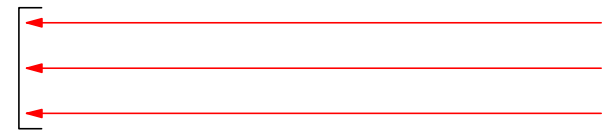


MPG Modul

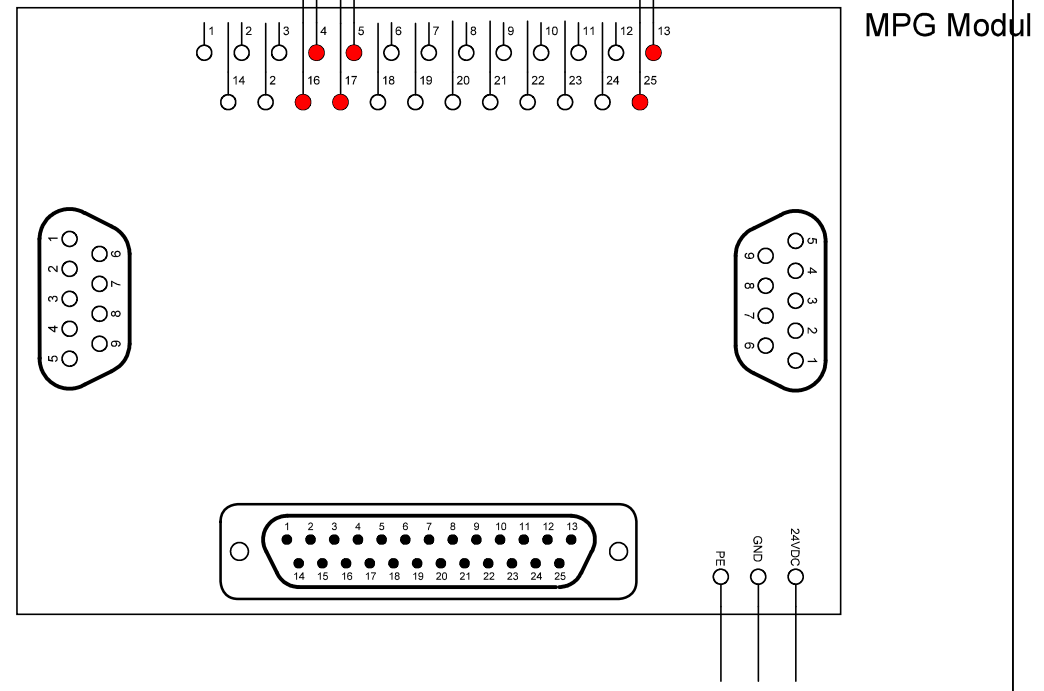
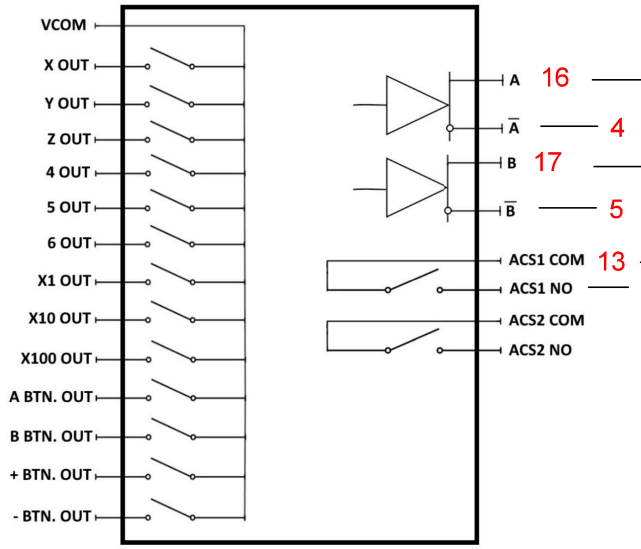
Firma CNC Steuerung Jerichostr. 28 46399 Bocholt	Titel Wireless Handrad		Sachnummer	
	Erstellt durch TecLab		Dokumentenart	
Abteilung	Genehmigt von 15.08.2024		Ausgabedatum	
		Maßstab		Blatt 1

CSMIO dig. Input

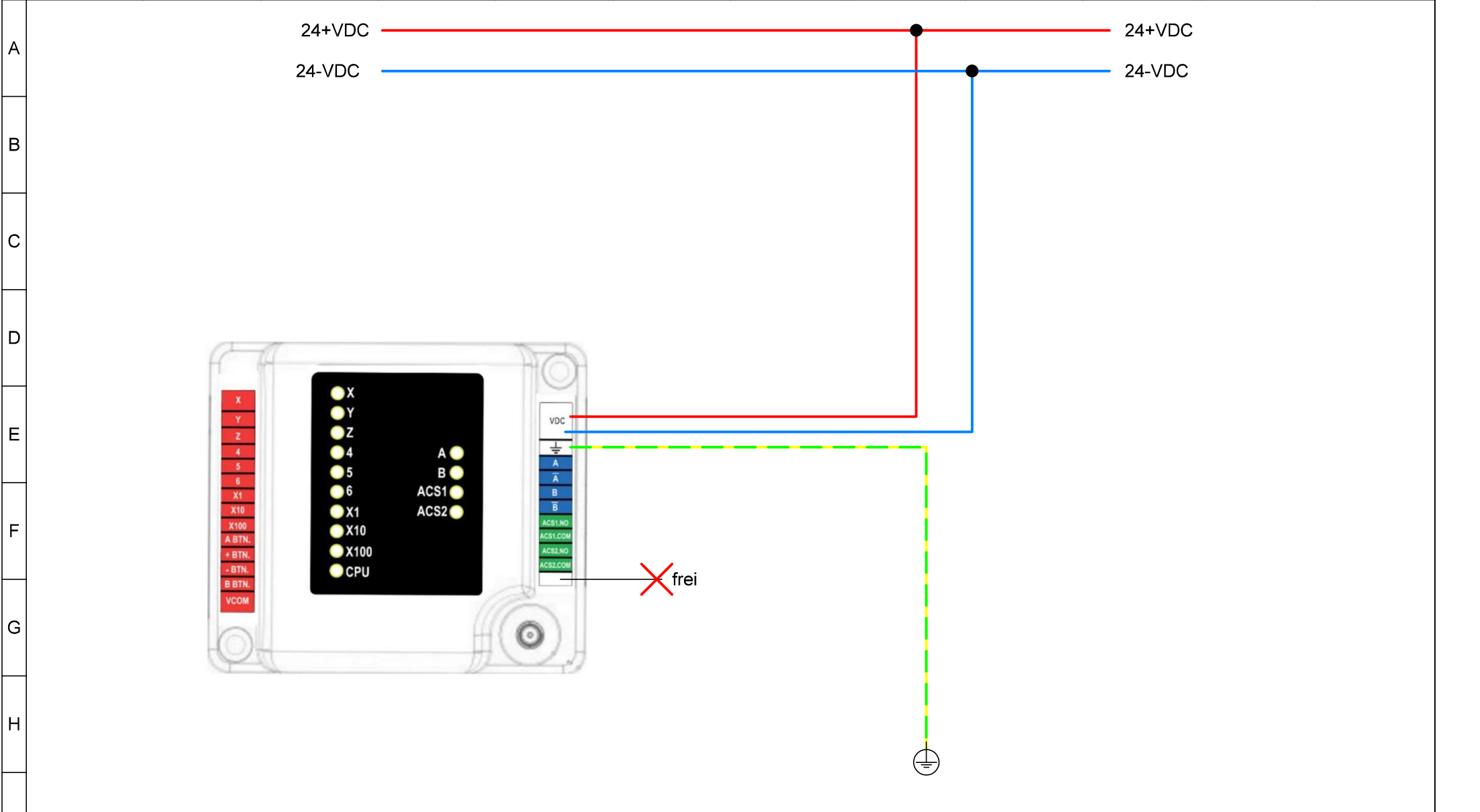


MPG Modul

Firma CNC Steuerung Jerichostr. 28 46399 Bocholt	Titel Wireless Handrad	Sachnummer	
	Erstellt durch TecLab	Ausgabedatum	
Abteilung	Genehmigt von 15.08.2024	Maßstab	Blatt 2

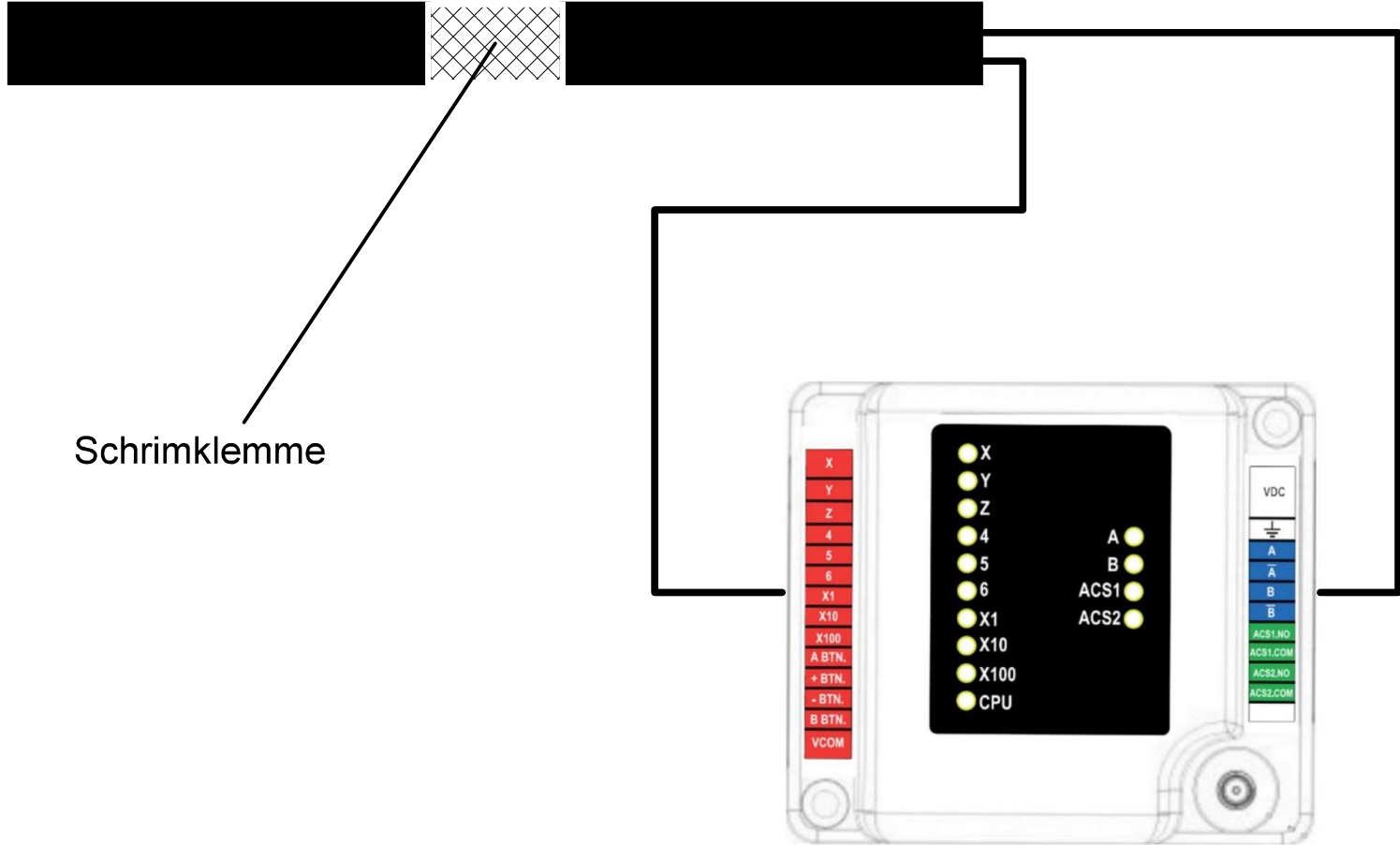


Firma CNC Steuerung Jerichostr. 28 46399 Bocholt	Titel Wireless Handrad	Sachnummer	
	Erstellt durch TecLab	Ausgabedatum	
Abteilung	Genehmigt von 15.08.2024	Maßstab	Blatt 3

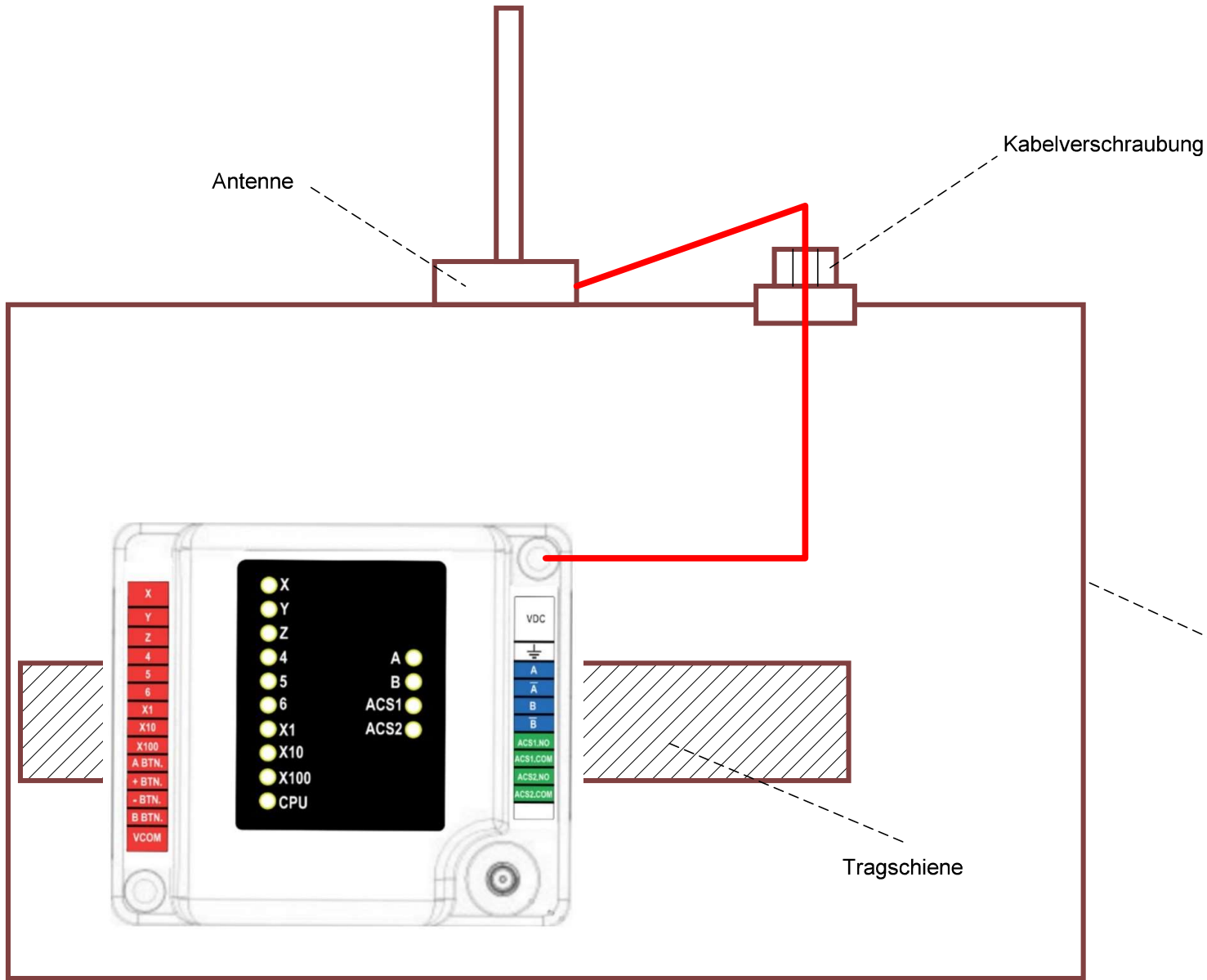


A
B
C
D
E
F
G
H
I
J

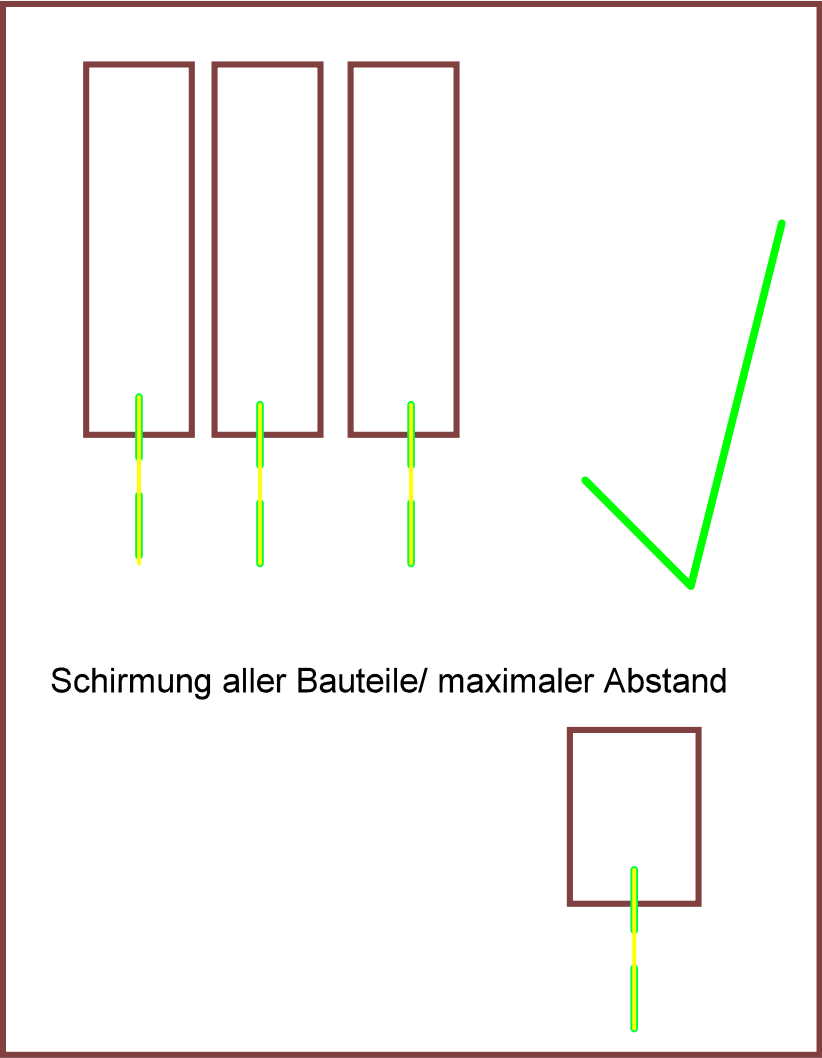
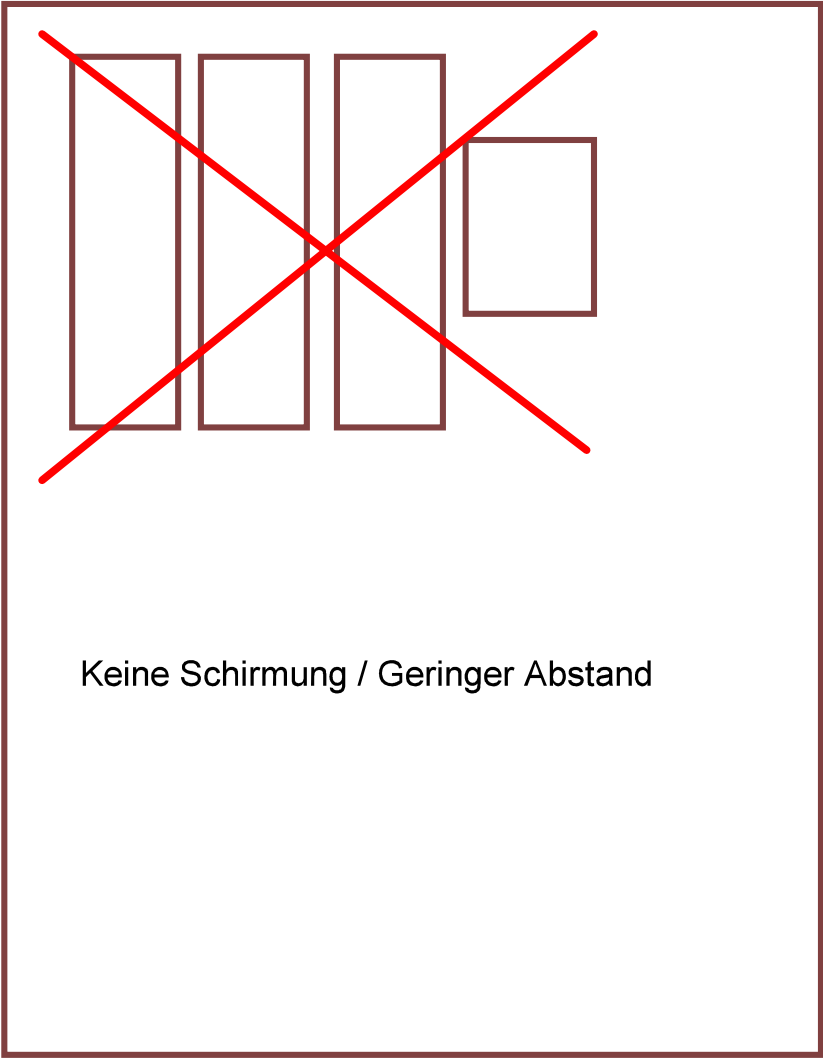
Firma CNC Steuerung Jerichostr. 28 46399 Bocholt	Titel Wireless Handrad		Sachnummer	
	Erstellt durch TecLab		Dokumentenart	
Abteilung	Genehmigt von 15.08.2024		Maßstab	Blatt 4



Firma CNC Steuerung Jerichostr. 28 46399 Bocholt	Titel Wireless Handrad		Sachnummer	
	Erstellt durch TecLab		Dokumentenart	
Abteilung	Genehmigt von 15.08.2024		Maßstab	Blatt 5



Firma CNC Steuerung Jerichostr. 28 46399 Bocholt	Titel Wireless Handrad		Sachnummer	
	Erstellt durch TecLab		Ausgabedatum	
Abteilung	Genehmigt von 15.08.2024	Maßstab		Blatt 6



Firma CNC Steuerung Jerichostr. 28 46399 Bocholt	Titel Wireless Handrad		Sachnummer	
	Erstellt durch TecLab		Dokumentenart	
Abteilung	Genehmigt von 15.08.2024		Maßstab	Blatt 7